

ELEVETOR TANK Fiche technique

1. DESCRIPTION

Système modulaire et à usage unique pour bassins d'eau souterraine jusqu'à 300 cm de hauteur.



2. CARACTÉRISTIQUES TECHNIQUES

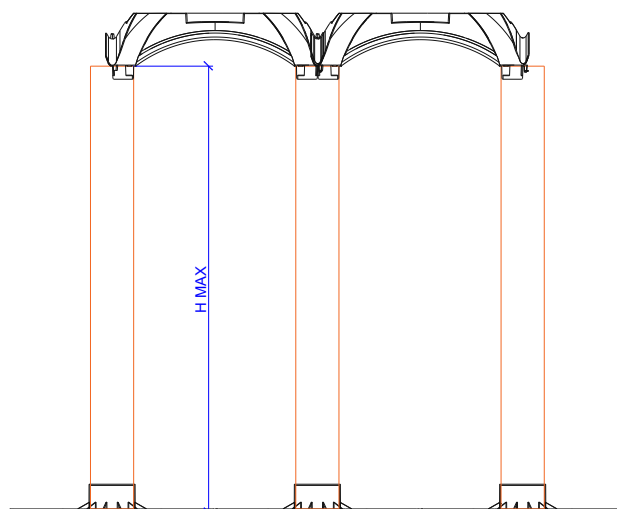
Matériau du coffrage et de la grille	-	Polypropylène recyclé (PP) 97-99 %
	-	Minéraux 0-10 %
	-	Polyéthylène recyclé (PE) 0-3 %
Nom Matériau du coffrage et de la grille	-	GRAPLENE
Matériau du tube	-	PVC
Pourcentage de matériaux recyclés (par référence au coffrage et à la grille)	%	100
Couleur du coffrage et de la grille / tube	-	Noir / Orange
Dimensions coffrage*	cm	58 x 58 x H15
Dimensions grille*	cm	58 x 58 x H2.5
Poids coffrage / grille	kg	1.43 (± 10%) / 0.41 (± 10%)
Consommation de béton jusqu'au niveau du coffrage **	m ³ /m ²	[0,037 X (hauteur Nouveau Elevetor en m - 0,15)] + 0,030
Lieu de production	-	Italie

* compte tenu du matériau recyclé, les mesures doivent être considérées avec une tolérance de ± 1,5 %

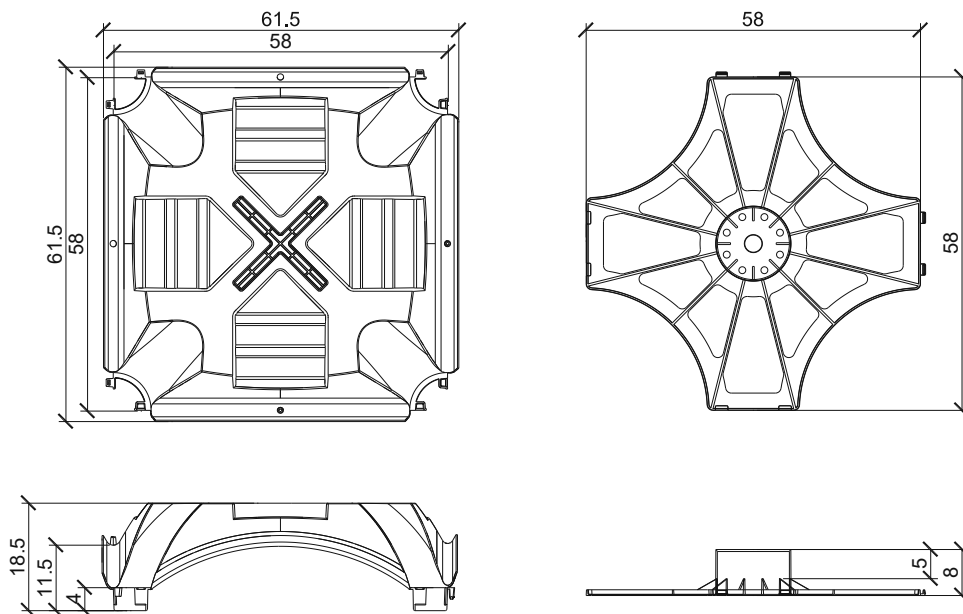
** Le volume varie en fonction des conditions de coulée et des tolérances du matériau

3. VOLUMES DU BASSIN

H Système	H MAX du bassin	Volume du bassin	
cm	cm	m ³ /m ²	l/m ²
80	65	0,626	626
90	75	0,722	722
100	85	0,819	819
110	95	0,915	915
120	105	1,011	1,011
130	115	1,108	1,108
140	125	1,204	1,204
150	135	1,300	1,300
160	145	1,397	1,397
170	155	1,493	1,493
180	165	1,589	1,589
190	175	1,686	1,686
200	185	1,782	1,782
210	195	1,878	1,878
220	205	1,975	1,975
230	215	2,071	2,071
240	225	2,167	2,167
250	235	2,264	2,264



4. DESSINS TECHNIQUES

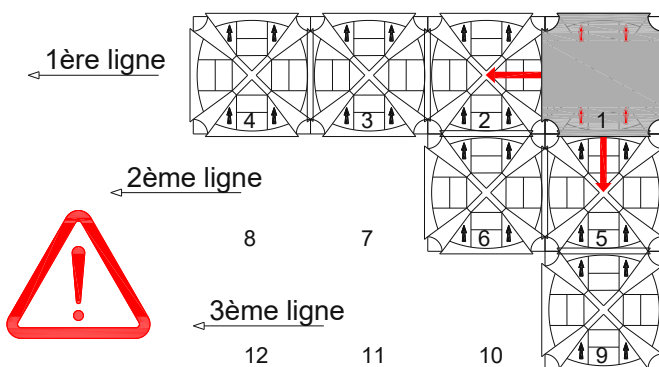


5. EMBALLAGE ET TRANSPORT

Code coffrage / grille / tube	-	EELEVEN5858 / EELBASE5858 / EELTUBOXXX
Dimensions de l'emballage coffrage / grille	cm	120 x 120 x H265 / 110 x 110 x H240
Type d'emballage	-	Empilé et emballé dans un film plastique sur palette
Quantité par palette coffrage / grille	pcs	225 / 310
Poids brut du coulis coffrage / grille (y compris la palette)	kg	339 / 145

6. MODE DE POSE

Elevetor Tank est installé en plaçant les coffrages de droite à gauche et de haut en bas, en gardant toujours la flèche imprimée vers le haut. Il est essentiel de vérifier que la jonction entre le coffrage et le tube est correcte.



Avant de commencer la pose des éléments, il est recommandé de consulter les tables de projet Geoplast® pour positionner les éléments de manière appropriée. Pour une installation correcte, en conformité avec les règles de sécurité, veuillez vous référer au manuel d'installation.

TUBE Fiche technique

1. DESCRIPTION

Structure de support en PVC d'un diamètre extérieur de 125 mm et d'une épaisseur de 1,8 mm.



2. DIMENSIONS DE RÉFÉRENCE

Longueur	cm	75>200
Diamètre extérieur	mm	125
Épaisseur	mm	1.8 / 2.0

3. EMBALLAGE ET TRANSPORT

Code produit	-	EELTUBOXXX
--------------	---	------------

LISTEL Fiche technique

1. DESCRIPTION

Listel en polystyrène pour la fermeture latérale de l'espace restant entre le coffrage et le mur.



2. DIMENSIONS DE RÉFÉRENCE

Longueur	cm	100
Largeur	cm	10
Épaisseur	cm	8

3. EMBALLAGE ET TRANSPORT

Code produit	-	EELIST0100
--------------	---	------------