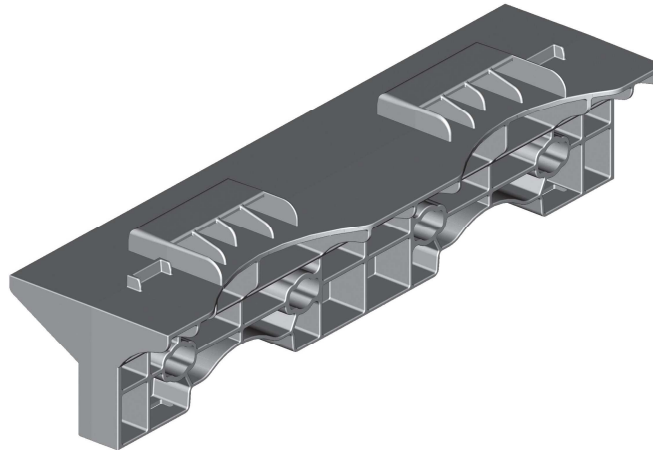


## GEOSKY CALE Fiche technique

### 1. DESCRIPTION

Poutre pour le support de Geopanel pendant la coulée



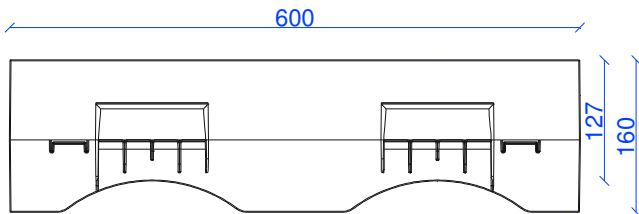
### 2. CARACTÉRISTIQUES TECHNIQUES

Matériau	-	Acronitrile Butadine Styrène (ABS)
Pourcentage de matériaux recyclés	%	100
Couleur	-	Gris
Dimensions	cm	16x60.5x H11.8
Poids	kg	2.67 (± 10%)
Coefficient de dilatation thermique	mm/m/°C	0.05
Lieu de production	-	Italie

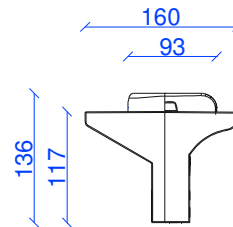
### 3. EMBALLAGE ET TRANSPORT

Code produit	-	EGSKYCU0060
Composition du code	-	1 Poutre cale pour système Geosky
Dimension de l'emballage	cm	75 x 120 x H190
Quantité par palette	pcs	204
Poids brut du colis	kg	562

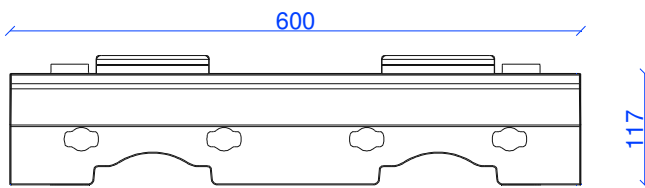
**4. DESSINS TECHNIQUES**



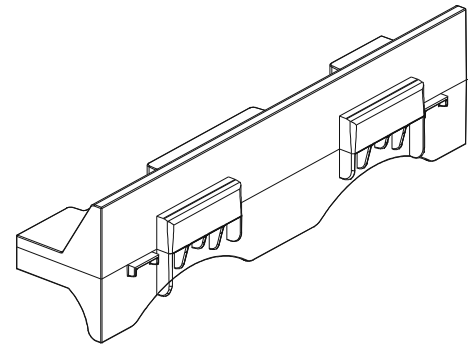
VUE DU DESSUS



VUE DE FACE



VUE LATÉRALE



VUE AXONOMÉTRIQUE