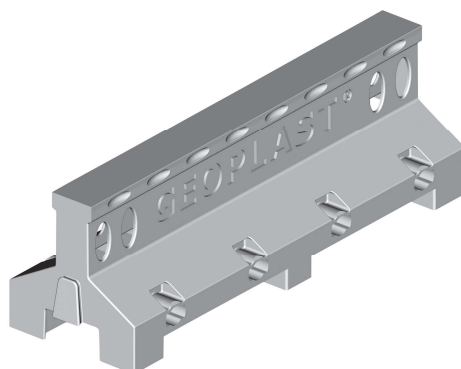


GEOSKY POUTRE Y Fiche technique

1. DESCRIPTION

Poutre pour le support de Geopanel pendant la coulée



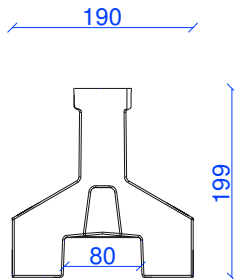
2. CARACTÉRISTIQUES TECHNIQUES

Matériau	-	Acronitrile Butadine Styrène (ABS)
Pourcentage de matériaux recyclés	%	100
Couleur	-	Gris
Dimensions	cm	19.1x60.5x H20
Poids	kg	2.67 (± 10%)
Coefficient de dilatation thermique	mm/m/°C	0.05
Lieu de production	-	Italie

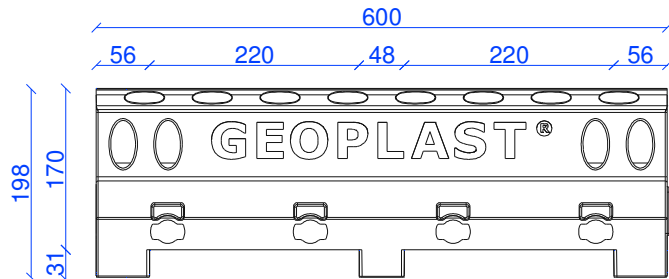
3. EMBALLAGE ET TRANSPORT

Code produit	-	EGSKYTY0060
Composition du code	-	1 Poutre Y pour système Geosky
Dimension de l'emballage	cm	120 x 121 x H216
Quantité par palette	pcs	140
Poids brut du colis	kg	391

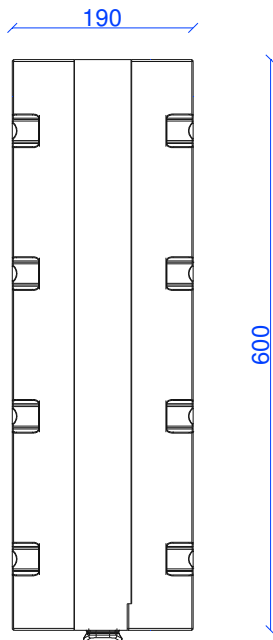
4. DESSINS TECHNIQUES



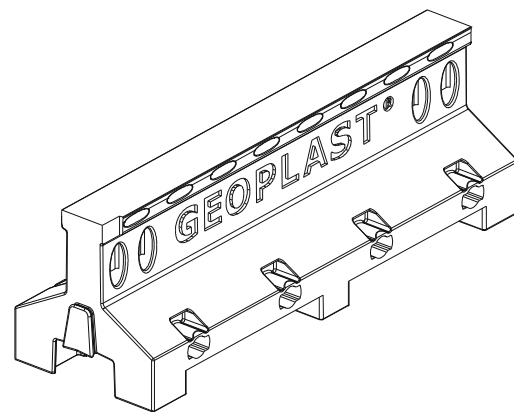
VUE DE FACE



VUE LATÉRALE



VUE DU DESSUS



VUE AXONOMÉTRIQUE