

# NOUVEAU NAUTILUS EVO 10 Fiche technique

## 1. DESCRIPTION

Coffrage en PP recyclé pour la réalisation de planchers bidirectionnels allégés à intrados plat et grandes portées.



## 2. CARACTÉRISTIQUES TECHNIQUES

Matériau	-	Polypropylène recyclé (PP) 97-99%
	-	Additifs 1-3%
Pourcentage de matériaux recyclés	%	100
Couleur	-	Noir
Dimensions *	cm	52x52x H10
Poids	kg	1.12 (± 10%)
Hauteur pied	cm	0-4-5-6-7-8-9-10
Hauteur écarteurs supérieurs	cm	0.8
Volume caisson *	m <sup>3</sup> /pcs	0.024
Temps de pose (plastique uniquement)**	m <sup>2</sup> /h/ouvrier	35
Résistance au poinçonnage	daN	190
Résistance au feu ***	-	REI 180
Lieu de production	-	Italie

\* Compte tenu du matériau recyclé, les mesures doivent être considérées avec une tolérance de ± 1,5 %.

\*\* Les temps de pose du plancher complet sont sujets à des variations considérables en fonction de la quantité d'armatures et des conditions de travail des employés.

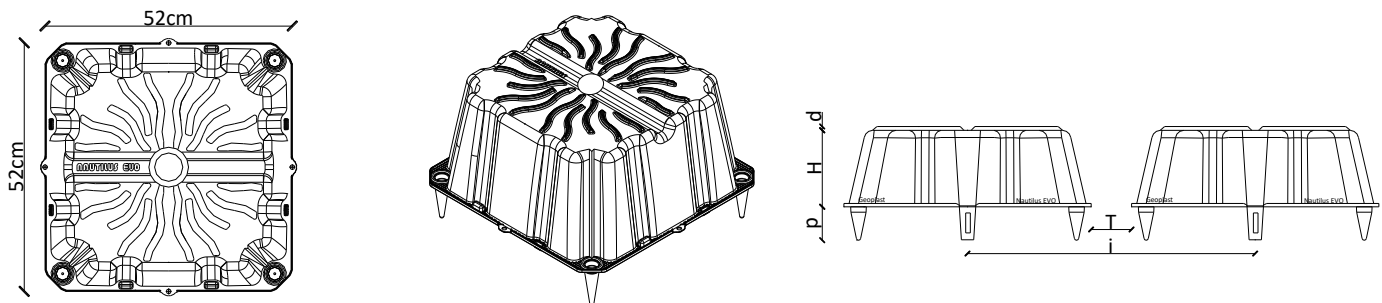
\*\*\* valeur se référant à UNI EN 1365-2 2002 et 1363 2012 réalisée sur un échantillon standard de dimensions 2,98 x 7,33 m, épaisseur 28 cm et soumis à un moment de contrainte final d'au moins 180' avec un minimum de 30 mm de couverture en fer (EOTA).

## 3. TABLEAU DE CONSOMMATION DE BÉTON

Pieds p	Écarteur d	Poutre T	Empattement i	Incidence caissons	Consommation de béton jusqu'au satin du coffrage	Volume caisson	Économie de béton jusqu'au satin du coffrage*
[cm]	[cm]	[cm]	[cm]	[pcs/m <sup>2</sup> ]	[m <sup>3</sup> /m <sup>2</sup> ]	[m <sup>3</sup> ]	[m <sup>3</sup> /m <sup>2</sup> ]
0-4-5-6-7-8-9-10	0,8	12	64	2,44	0.041	0,024	0,059
0-4-5-6-7-8-9-10	0,8	14	66	2,30	0.045	0,024	0,055
0-4-5-6-7-8-9-10	0,8	16	68	2,16	0.048	0,024	0,052
0-4-5-6-7-8-9-10	0,8	18	70	2,16	0.051	0,024	0,049
0-4-5-6-7-8-9-10	0,8	20	72	1,93	0.054	0,024	0,046

\* à cette économie s'ajoute aussi celle du poids plus faible du bâtiment, dû à des éléments de structure et des fondations plus légères.

#### 4. DESSINS TECHNIQUES



#### 5. SUPPORT TECHNIQUE

Le Bureau d'études Geoplast est à disposition des architectes et des ingénieurs pour offrir toute l'assistance nécessaire lors de la mise en oeuvre d'un projet, de l'analyse structurale aux plans d'exécution.

- **ANALYSE DE FAISABILITÉ:** Analyse technique du projet, sélection de la solution la plus appropriée, pré-dimensionnement de la structure, estimation de la quantité de matériaux.
- **CONCEPTION PRÉLIMINAIRE:** Analyse statique et préparation de la documentation attestant de la fiabilité de la performance du système proposé.
- **CONCEPTION EXÉCUTIVE ET ASSISTANCE SUR SITE:** Support de concepteurs spécialisés. Une analyse approfondie avec schémas d'installation et/ou une assistance sur site peut être fournie sur demande.

#### 6. EMBALLAGE ET TRANSPORT

Code produit	-	ENNAESH10XX
Composition du code	-	1 caisson NOUVEAU NAUTILUS EVO avec pieds intégrés, 2 écarteurs latéraux 10-20cm
Hauteurs pieds	cm	0-4-5-6-7-8-9-10
Dim. de l'emballage	cm	110 x 120 x H250
Type d'emballage	-	Empilé et emballé dans un film plastique sur palettes
Quantité par palette	pcs	480
Poids brut du colis *	kg	554

\* Le poids peut varier de ( $\pm 10\%$ )

# BOUCHON NOUVEAU NAUTILUS EVO Fiche technique

## 1. DESCRIPTION

Bouchon de fermeture pour NOUVEAU NAUTILUS EVO.



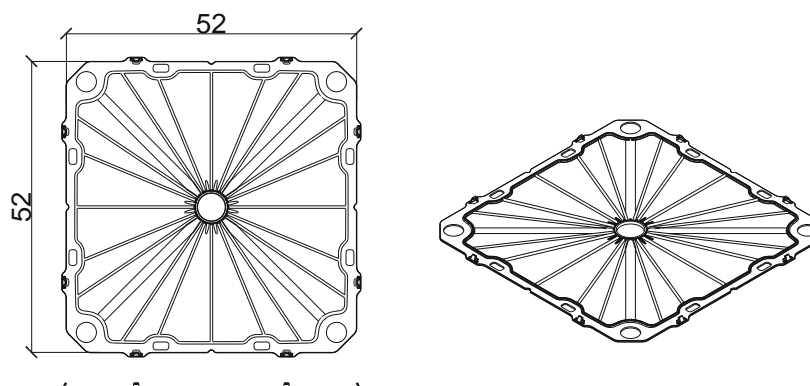
## 2. CARACTÉRISTIQUES TECHNIQUES

Matériau	-	Polypropylène recyclé (PP) 97-99%
		Additifs 1-3%
Dimensions	cm	52 x 52 x 0.35
Poids	kg	0.49
Lieu de production	-	Italie

## 3. EMBALLAGE ET TRANSPORT

Code produit	-	ENAUTAP0000
Dimension de l'emballage	cm	110 x 110 x H110
Quantité par palette	pcs	800
Poids de la palette	kg	409

## 4. DESSINS TECHNIQUES



\*Accessoire non inclus dans la livraison standard