

# Fiche technique NOUVEAU NAUTILUS EVO DOUBLE 29

## 1. DESCRIPTION

Coffrage en PP recyclé pour la réalisation de planchers bidirectionnels allégés à intrados plat et grandes portées.



## 2. CARACTÉRISTIQUES TECHNIQUES

Matériau	-	Polypropylène recyclé (PP) 97-99%
	-	Additifs 1-3%
Pourcentage de matériaux recyclés	%	100
Couleur	-	Noir
Dimensions *	cm	52x52x H13+16
Poids	kg	2.43 (± 10%)
Hauteur pied	cm	0-5-6-7-8-9-10
Hauteur écarteurs supérieurs	cm	0.8
Volume caisson *	m <sup>3</sup> /pz	0.060
Temps de pose (plastique uniquement)**	m <sup>2</sup> /h/ ouvrier	30
Résistance au poinçonnage	daN	190
Résistance au feu ***	-	REI 180
Lieu de production	-	Italie

\* Compte tenu du matériau recyclé, les mesures doivent être considérées avec une tolérance de ± 1,5 %.

\*\* Les temps de pose du plancher complet sont sujets à des variations considérables en fonction de la quantité d'armatures et des conditions de travail des employés.

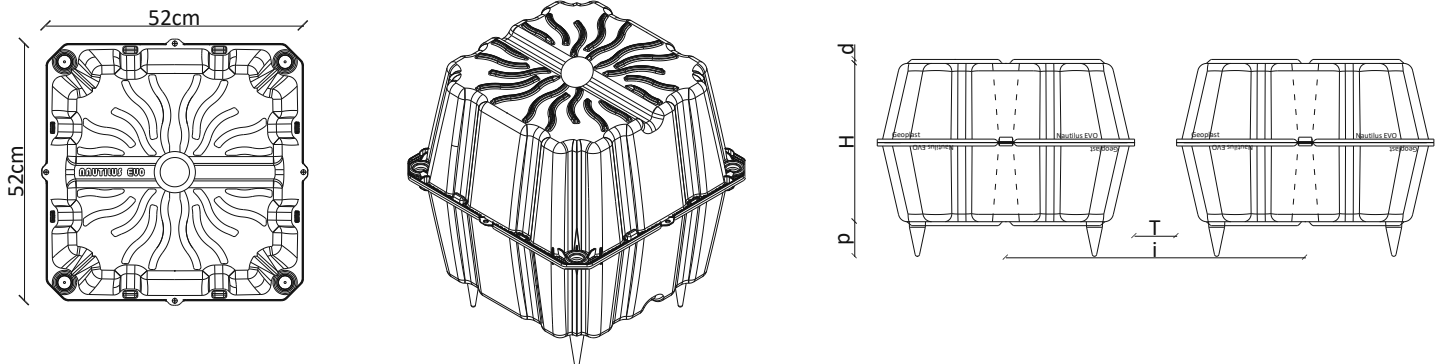
\*\*\* valeur se référant à UNI EN 1365-2 2002 et 1363 2012 réalisée sur un échantillon standard de dimensions 2,98 x 7,33 m, épaisseur 28 cm et soumis à un moment de contrainte final d'au moins 180' avec un minimum de 30 mm de couverture en fer (EOTA).

## 3. TABLEAU DE CONSOMMATION DE BÉTON

Pieds p	Écarteur d	Poutre T	Empattement i	Incidence caissons	Consommation de béton jusqu'au satin du coffrage	Volume caisson	Economie de béton jusqu'au satin du coffrage*
[cm]	[cm]	[cm]	[cm]	[pz/m <sup>2</sup> ]	[m <sup>3</sup> /m <sup>2</sup> ]	[m <sup>3</sup> ]	[m <sup>3</sup> /m <sup>2</sup> ]
0-5-6-7-8-9-10	0,8	12	64	2,44	0,141	0,060	0,149
0-5-6-7-8-9-10	0,8	14	66	2,30	0,150	0,060	0,140
0-5-6-7-8-9-10	0,8	16	68	2,16	0,158	0,060	0,132
0-5-6-7-8-9-10	0,8	18	70	2,16	0,166	0,060	0,124
0-5-6-7-8-9-10	0,8	20	72	1,93	0,172	0,060	0,118

\* à cette économie s'ajoute aussi celle du poids plus faible du bâtiment, dû à des éléments de structure et des fondations plus légères.

#### 4. DESSINS TECHNIQUES



#### 5. SUPPORT TECHNIQUE

Le Bureau d'études Geoplast est à disposition des architectes et des ingénieurs pour offrir toute l'assistance nécessaire lors de la mise en oeuvre d'un projet, de l'analyse structurale aux plans d'exécution.

- **ANALYSE DE FAISABILITÉ:** Analyse technique du projet, sélection de la solution la plus appropriée, pré-dimensionnement de la structure, estimation de la quantité de matériaux.
- **CONCEPTION PRÉLIMINAIRE:** Analyse statique et préparation de la documentation attestant de la fiabilité de la performance du système proposé.
- **CONCEPTION EXÉCUTIVE ET ASSISTANCE SUR SITE:** Support de concepteurs spécialisés. Une analyse approfondie avec schémas d'installation et/ou une assistance sur site peut être fournie sur demande.

#### 6. EMBALLAGE ET TRANSPORT

Code produit	-	ENNAEDH29XX
Composition du code	-	1 caisson NOUVEAU NAUTILUS EVO DOUBLE avec pieds intégrés, 2 écarteurs latéraux 10-20cm
Hauteurs pieds	cm	0-5-6-7-8-9-10
Dim. de l'emballage	cm	110 x 120 x H250
Type d'emballage	-	Empilé et emballé dans un film plastique sur palettes
Quantité par palette	pz	225
Poids brut du colis *	kg	564

\* Le poids peut varier de ( $\pm 10\%$ )