

SKYDOME PARKING

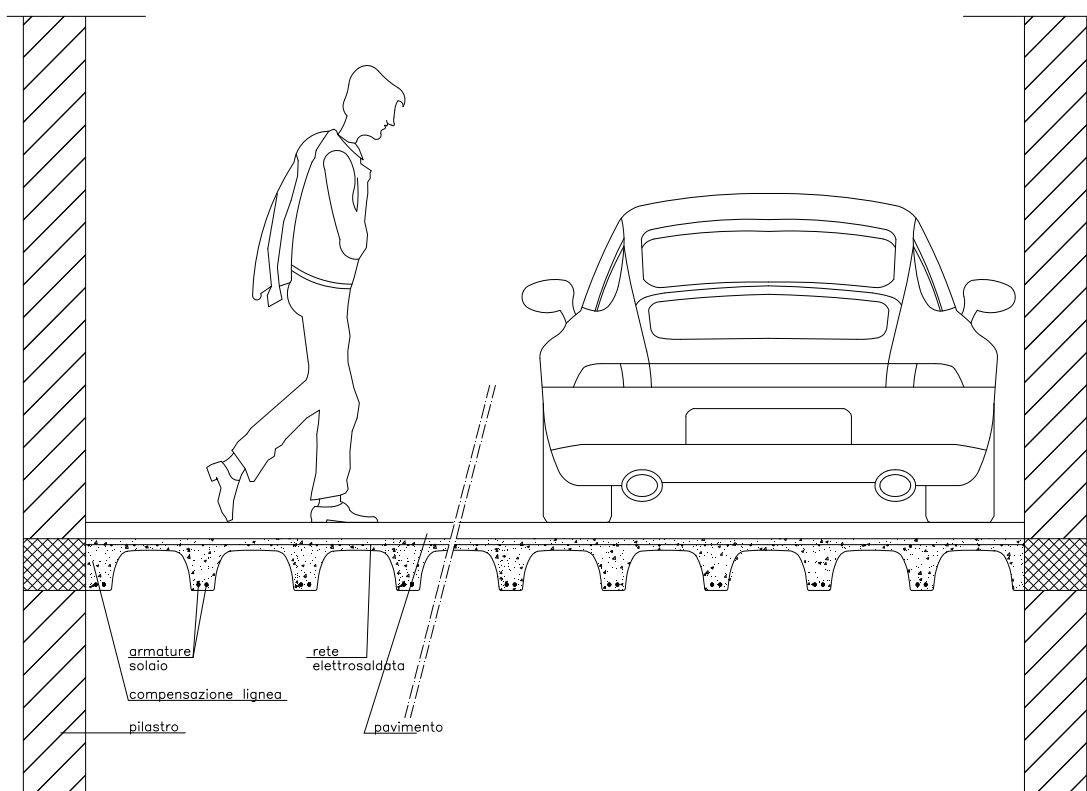
Sistema Skydome

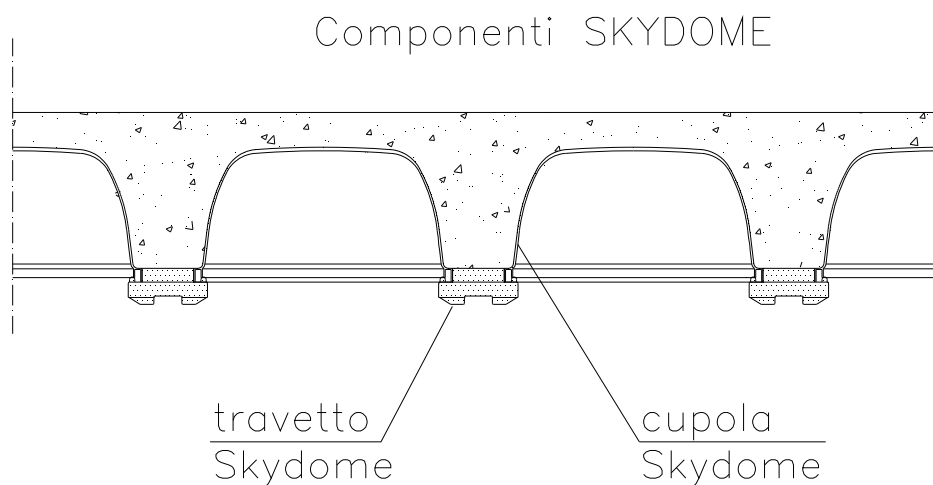
Il solaio a nervature bidirezionali SKYDOME permette di ottenere notevoli vantaggi strutturali in regime statico e dinamico, grazie alla riduzione del peso proprio ed alla conformazione curvilinea dell'anima delle nervature.

La struttura alleggerita a cassettoni, così ottenuta, si adatta alle strutture di parcheggio destinate a sostenere carichi mobili con luci elevate, garantendo le prestazioni di resistenza al fuoco richieste dalle normative.

Vantaggi

- Riduzione del peso proprio del solaio
- Miglior comportamento sismico
- Riduzione dello scarico in fondazione
- Diminuzione della sezione necessaria per le travi perimetrali
- Miglior distribuzione dei carichi sui pilastri con conseguente riduzione di sezione necessaria
- Creazione di nervature ordite in due direzioni a sezione variabile con l'altezza
- Grazie ai casseri lisci, il solaio ottenuto si può lasciare a vista





CARATTERISTICHE TECNICHE GENERALI

luce max	larghezza	h cupola	h soletta	h totale	Sovraccarichi (EC2)	
solai	travetto	Skydome	calcestr.	solai	Permanenti	Accidentali
[m]	(L1) [mm]	[mm]	(H1) [mm]	(H2) [mm]	[kg/m ²]	[kg/m ²]
6,50	120	200	50	250	150	300
8,00	160	250	50	300	150	300
11,00	200	300	50	350	150	300

* riferito ad una pianta quadrata

Vantaggi economici	Vantaggi di posa in opera
<ul style="list-style-type: none"> • Minore incidenza dell'acciaio • Risparmio di calcestruzzo rispetto alla soletta a sezione piena • Economico nel trasporto e facile da stoccare • Il costo iniziale si ammortizza dopo pochi utilizzi 	<ul style="list-style-type: none"> • Velocità e facilità di posa • Sistema di cassetta autoportante a secco, montaggio dal basso in piena sicurezza • Non aderendo il calcestruzzo alla plastica il disarmo è facile e non necessita di disarmanti