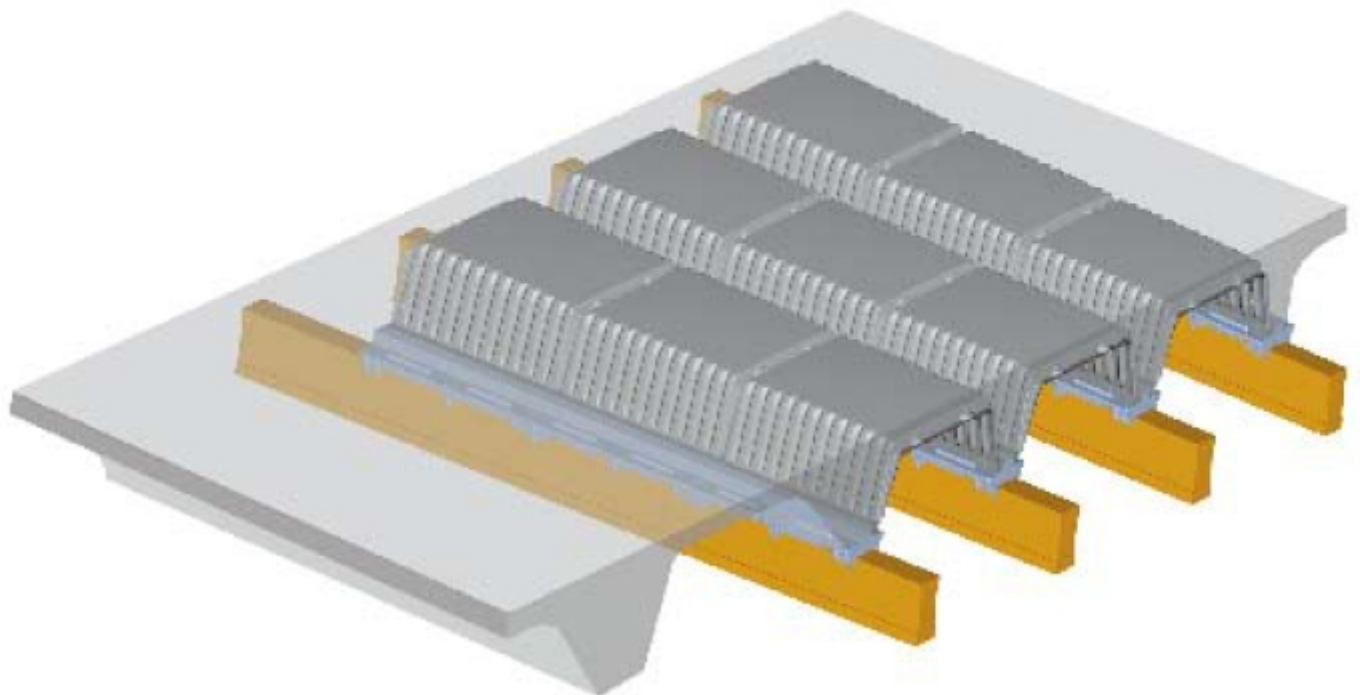




www.geoplast.it

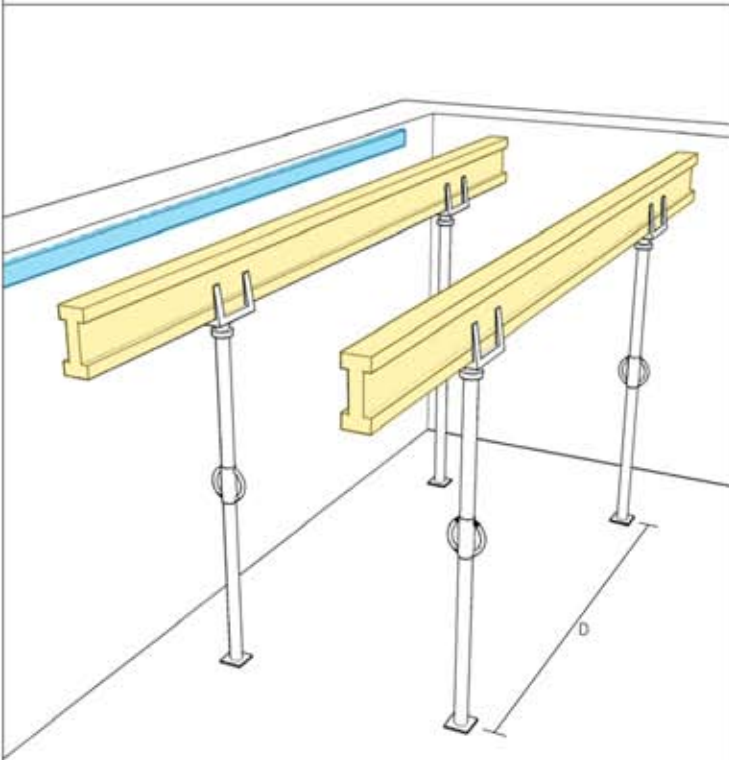
SKYRAIL

manuale di montaggio

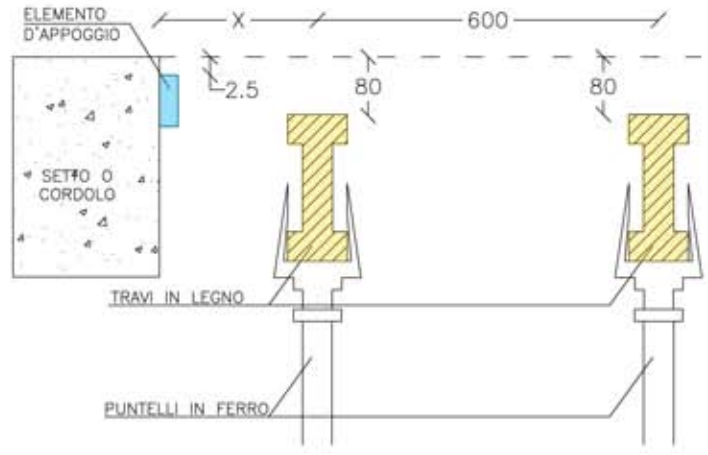


OPERAZIONE n°1:

*posizionare i puntelli in ferro e inserire le travi in legno.
 Fissare l'elemento d'appoggio al muro.*



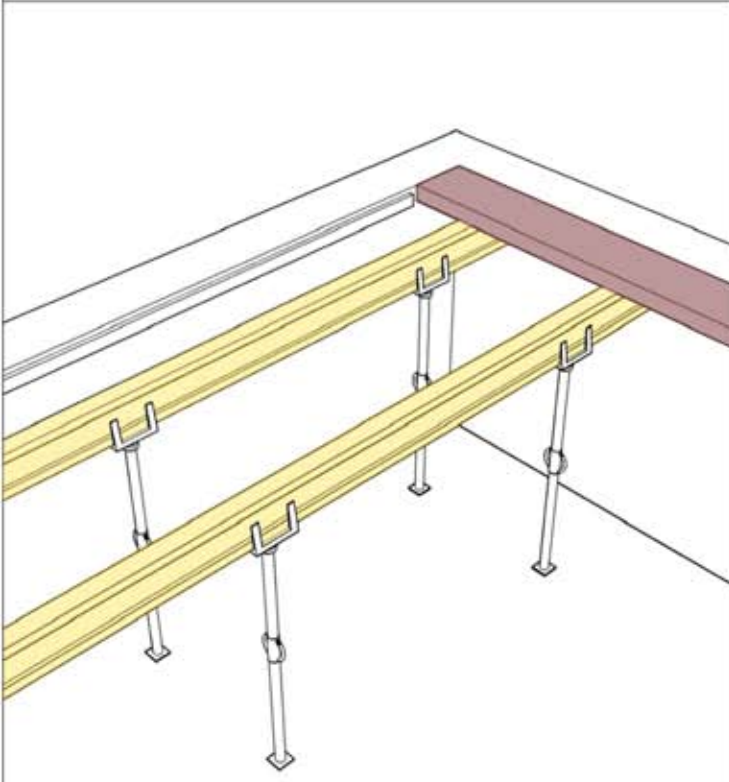
PARTICOLARE POSIZIONE TRAVI IN LEGNO



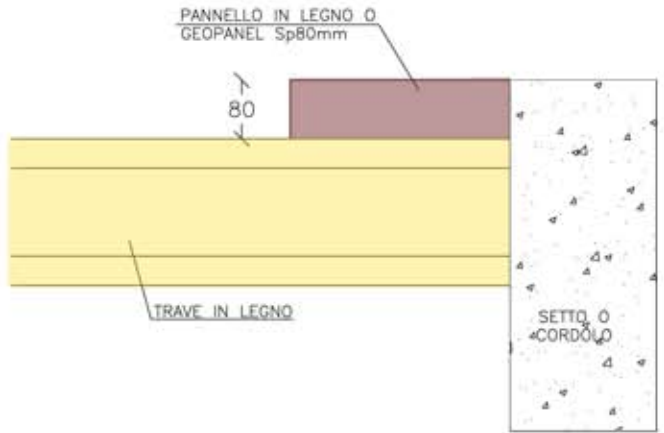
LA MISURA DELLA COMPENSAZIONE "X", E LA LUCE "D" SONO INDICATE NELLE TAVOLE DI PROGETTO GEOPLAST®

OPERAZIONE n°2:

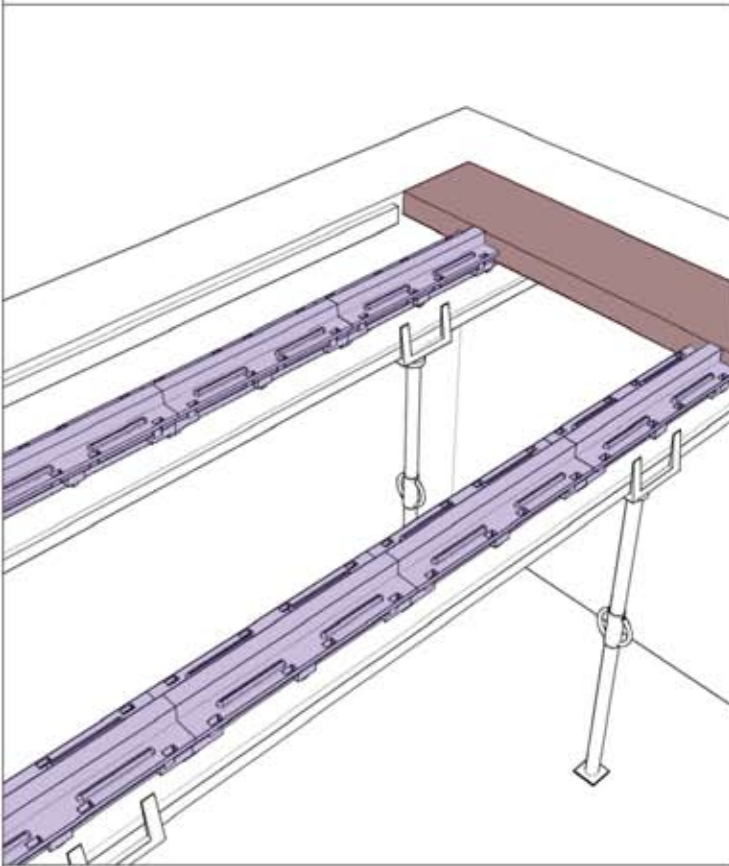
posizionare il pannello di compensazione in legno o GEOPANEL dello spessore di 80mm



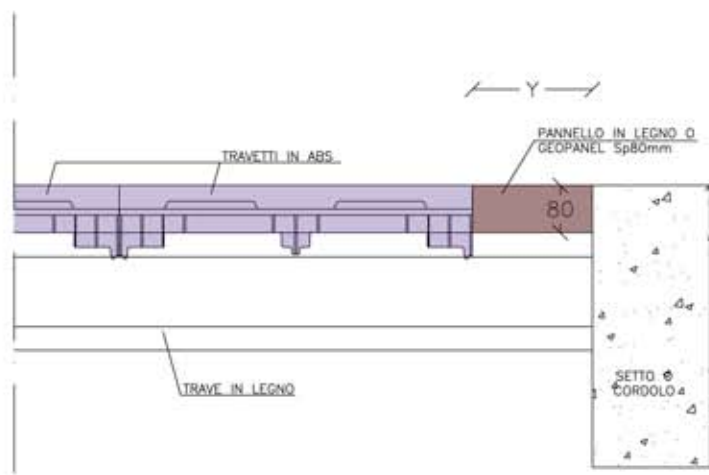
PANNELLO DI COMPENSAZIONE DI TESTA



OPERAZIONE n°3: *posare le prime due file di travetti*

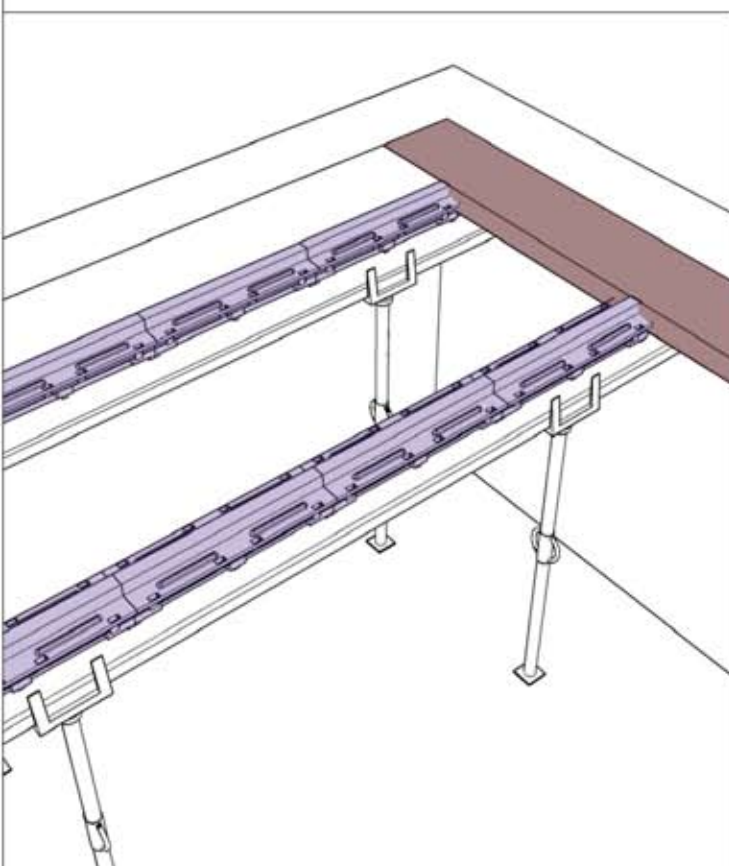


PARTICOLARE TRAVETTI

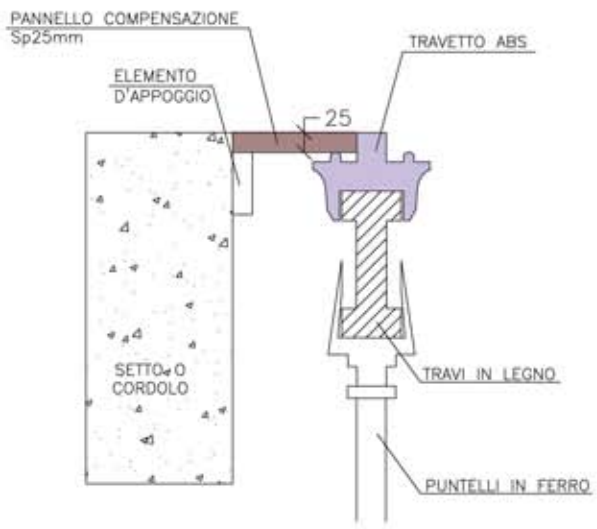


LA MISURA DELLA COMPENSAZIONE "Y" E' INDICATA NELLE TAVOLE DI PROGETTO GEOPLAST®

OPERAZIONE n°4: *posizionare il pannello di compensazione in legno dello spessore di 25mm*

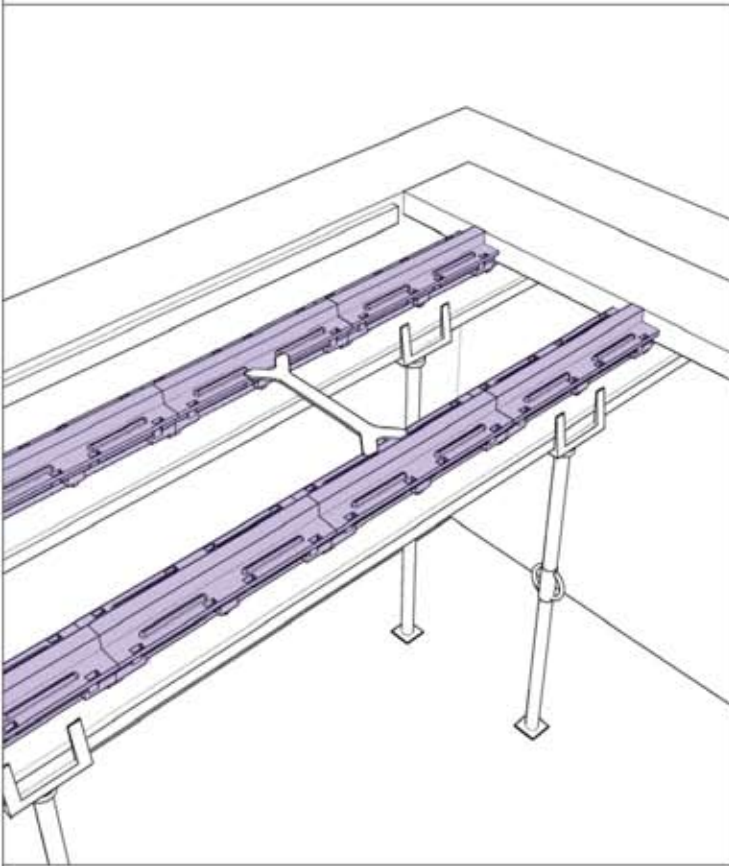


PARTICOLARE PANNELLO DI COMPENSAZIONE LATERALE

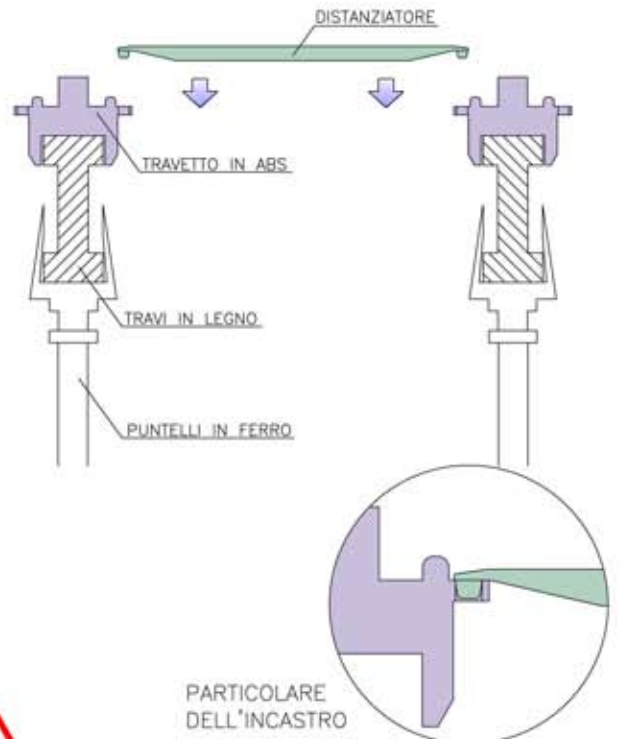


LE DIMENSIONI DEL PANNELLO DI COMPENSAZIONE SONO INDICATE NELLE TAVOLE DI PROGETTO GEOPLAST®

OPERAZIONE n°5: *inserire i distanziatori tra i travetti*

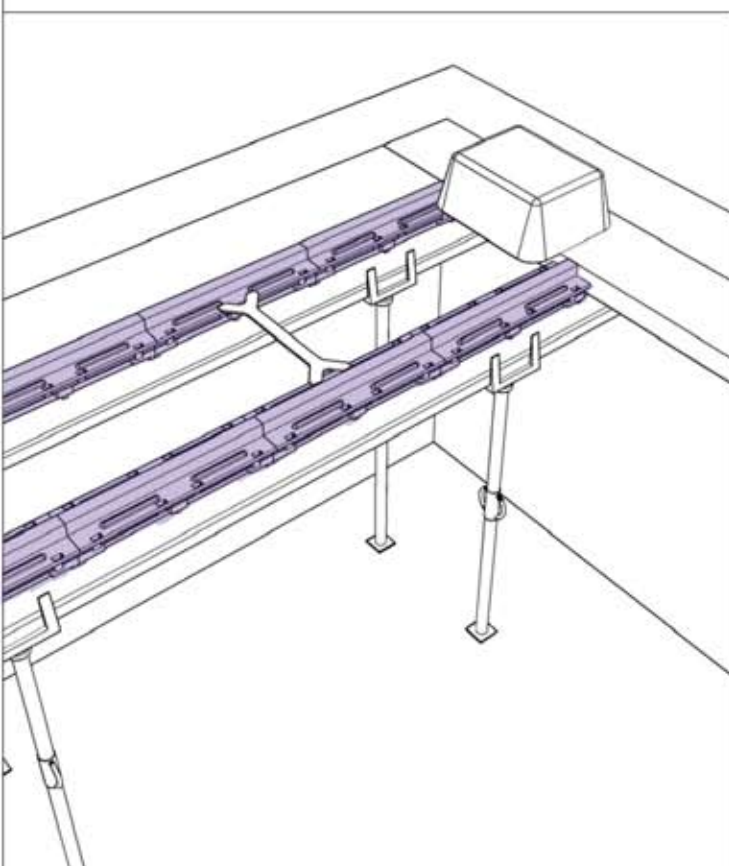


PARTICOLARE DISTANZIATORE

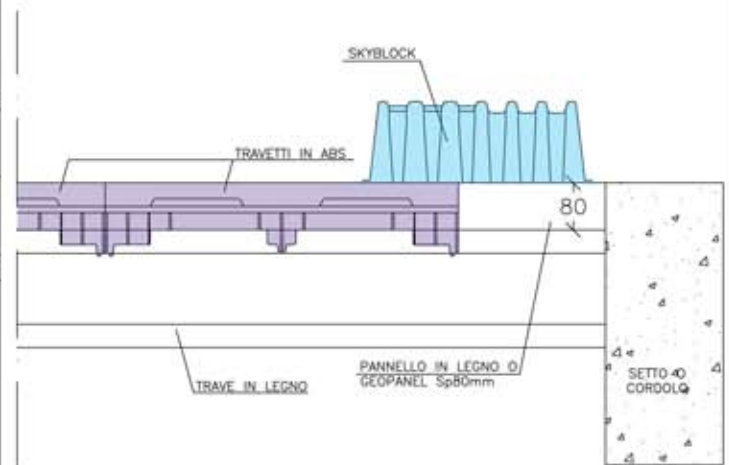


LE POSIZIONI DEI DISTANZIATORI SONO INDICATE NELLE TAVOLE DI PROGETTO GEOPLAST®

OPERAZIONE n°6: *posizionare l'elemento SKYBLOCK*



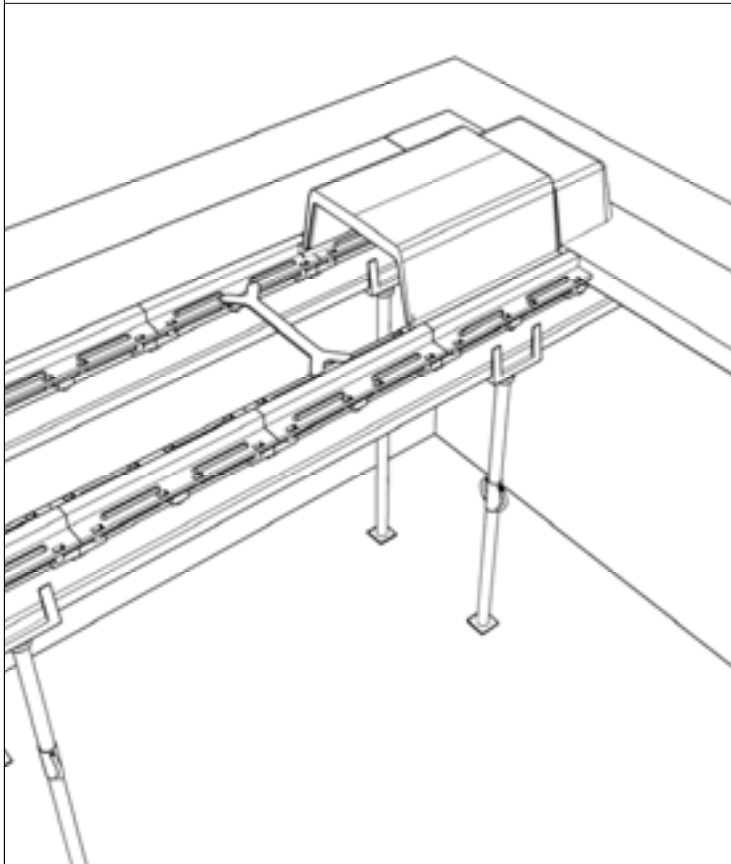
PARTICOLARE SKYBLOCK



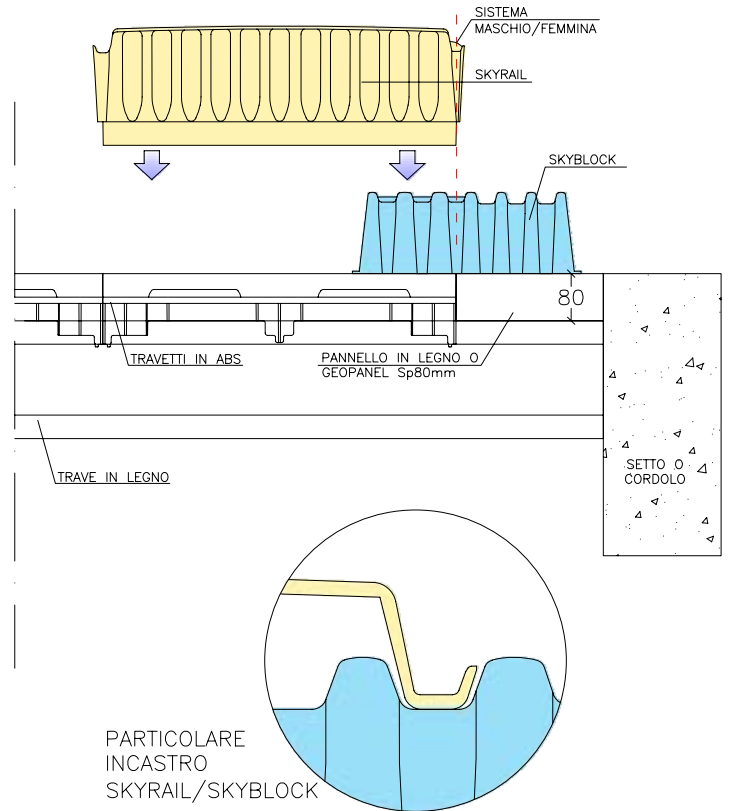
L'ELEMENTO SKYBLOCK NON DEVE ESSERE APPOGGIATO SULLA MURATURA ALTRIMENTI, AL MOMENTO DELLO SCASSERO, RISULTERA' IMPOSSIBILE LA RIMOZIONE DELL'ELEMENTO STESSO.

OPERAZIONE n°7:

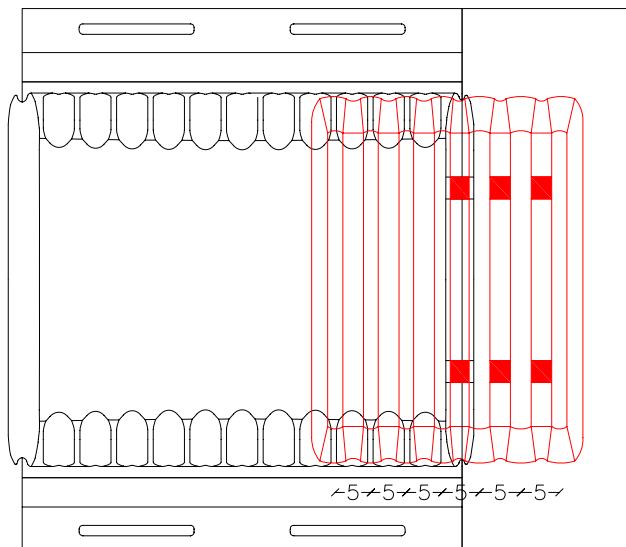
posizionare il primo elemento SKYRAIL



PARTICOLARE POSA SKYRAIL

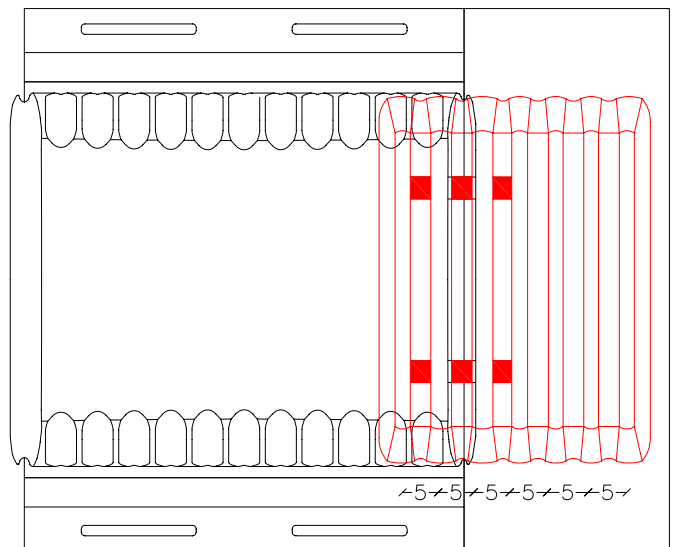


POSIZIONE SKYBLOCK NEL CASO IN CUI IL PANNELLO DI COMPENSAZIONE DI TESTA ABBA LAGHEZZA INFERIORE A 23cm



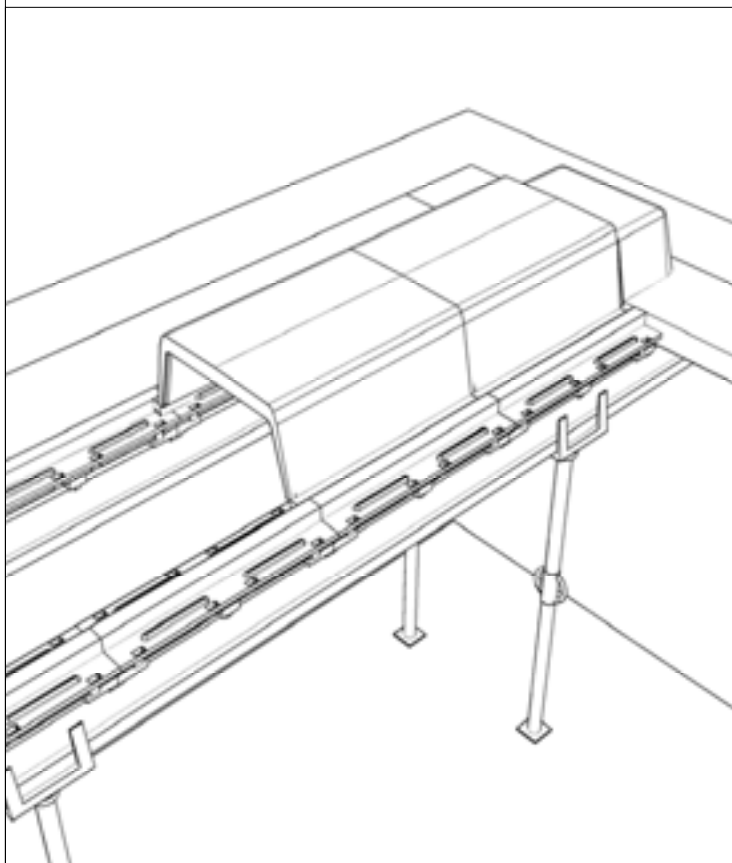
← <23 →

POSIZIONE SKYBLOCK NEL CASO IN CUI IL PANNELLO DI COMPENSAZIONE DI TESTA ABBA LAGHEZZA SUPERIORE A 23cm

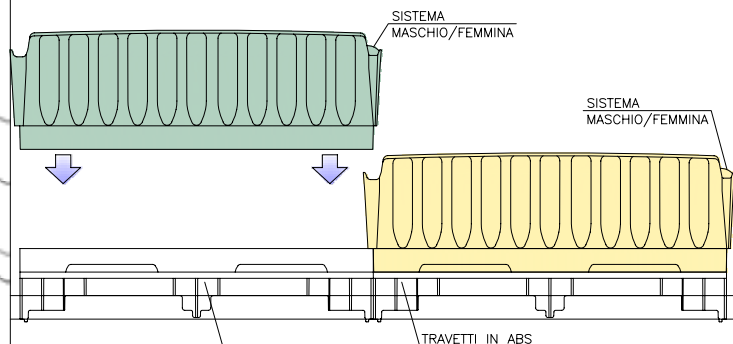


← >23 →

OPERAZIONE n°8: posare degli elementi SKYRAIL incastrandoli perfettamente tra loro

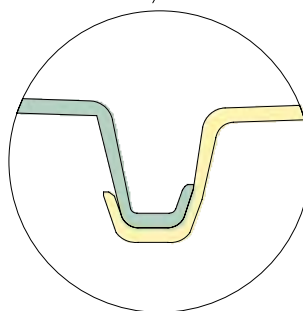


PARTICOLARE POSA SKYRAIL

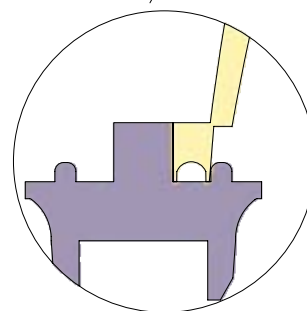


TRAVE IN LEGNO

PARTICOLARE INCASTRO SKYRAIL/SKYRAIL



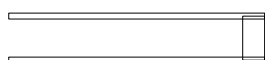
PARTICOLARE INCASTRO SKYRAIL/TRAVETTO



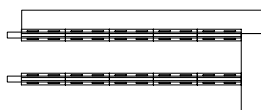
ATTENZIONE!! Al fine di posizionare correttamente i pannelli di compensazione nei cordoli laterali, è fondamentale consultare le tavole di progetto GEOPLAST® prima di procedere alla posa degli elementi del solaio.

ORDINE DI POSA:

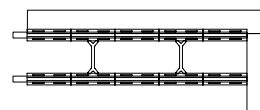
FASE 1: posare i primi due travi in legno e il pannello di compensazione a ridosso del cordolo in C.A.



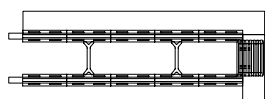
FASE 2: posare le prime due file di travetti in ABS e il pannello di compensazione laterale.



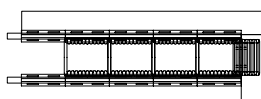
FASE 3: posizionare i distanziatori verificando il parallelismo tra gli elementi.



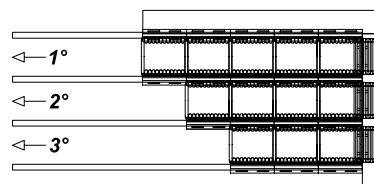
FASE 4: posare sopra il pannello di compensazione l'elemento SKYBLOCK.



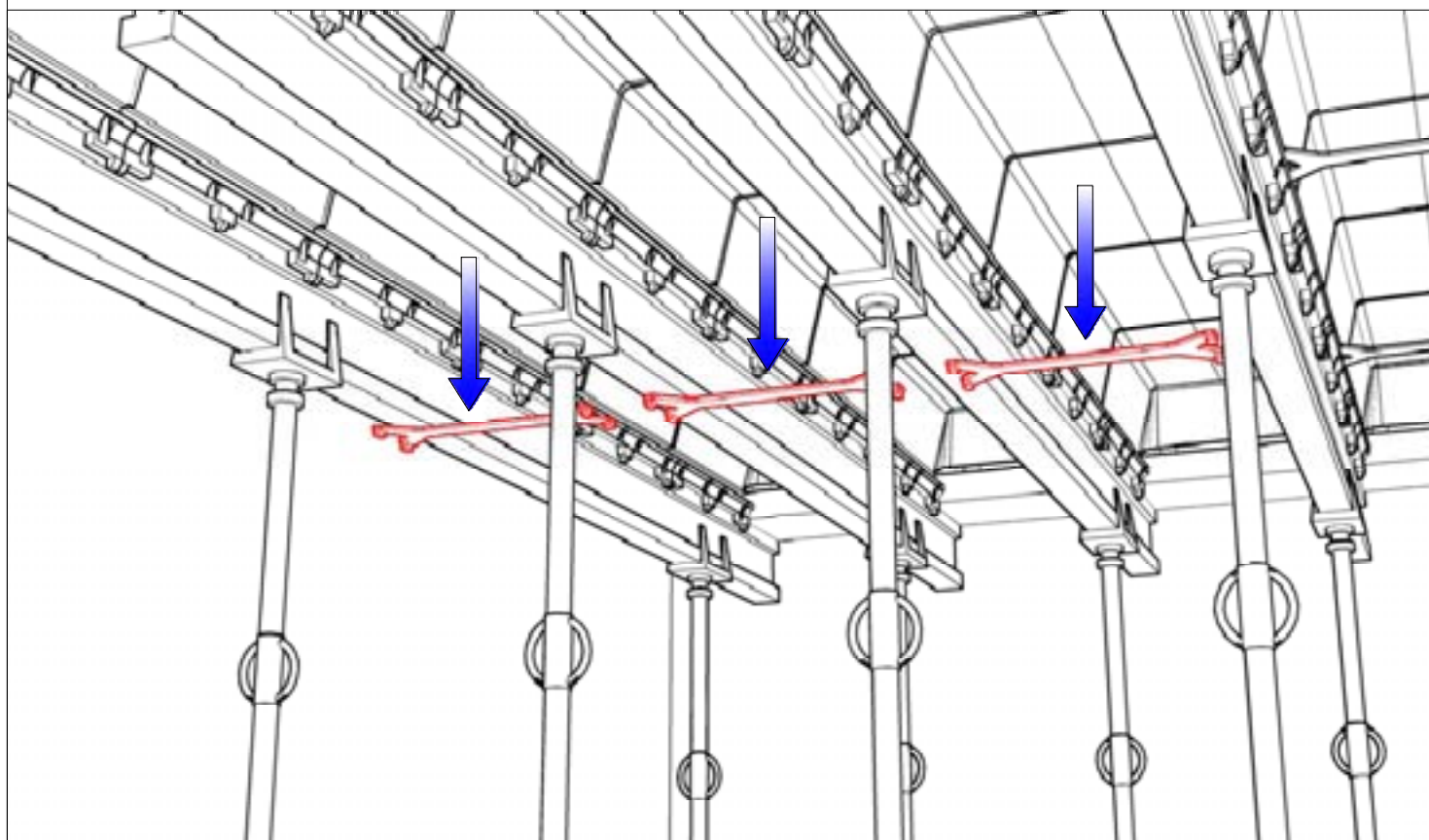
FASE 5: posare la prima fila di elementi SKYRAIL.



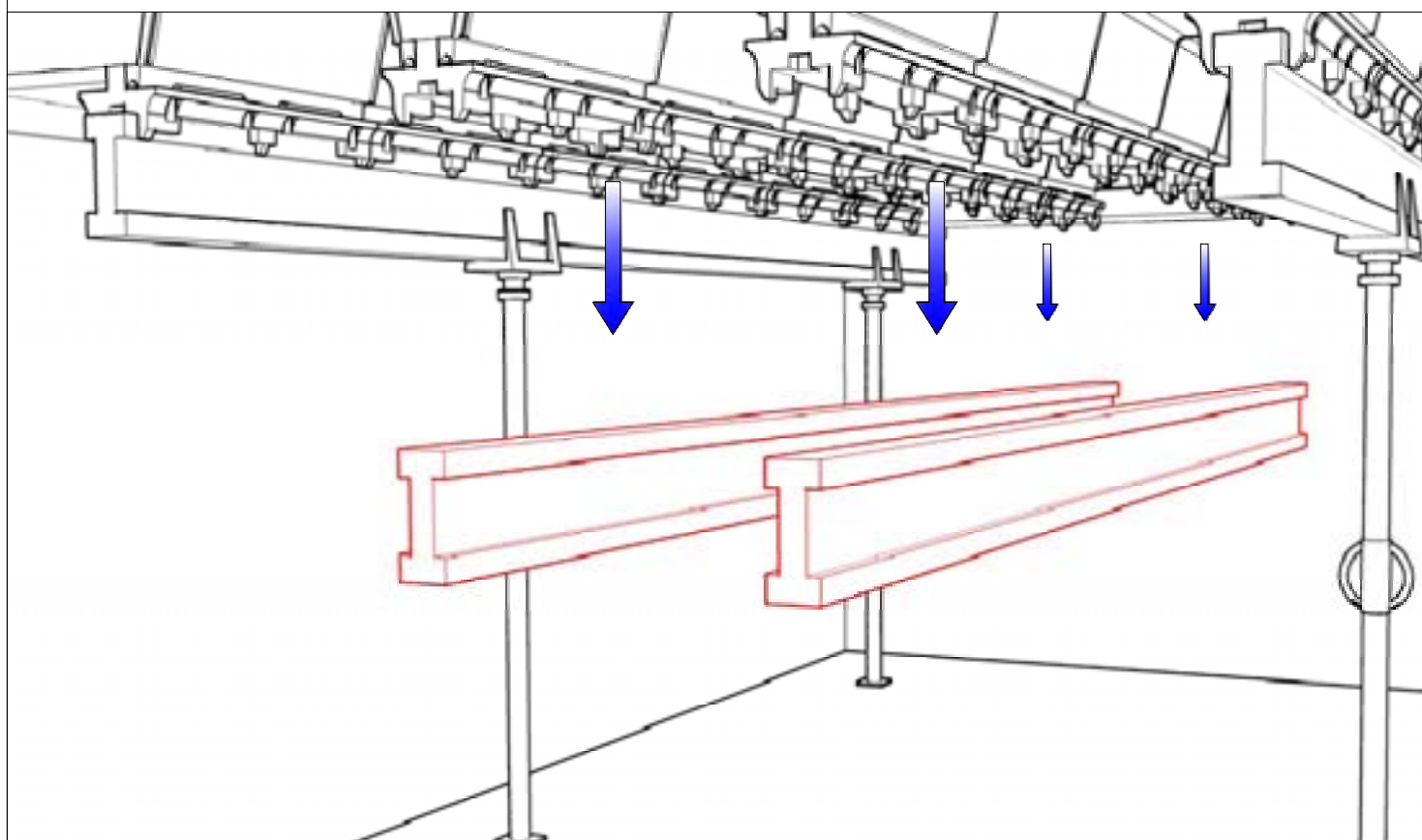
PROCEDERE ANALOGAMENTE CON IL RESTO DEL SOLAIO COME DA SCHEMA.



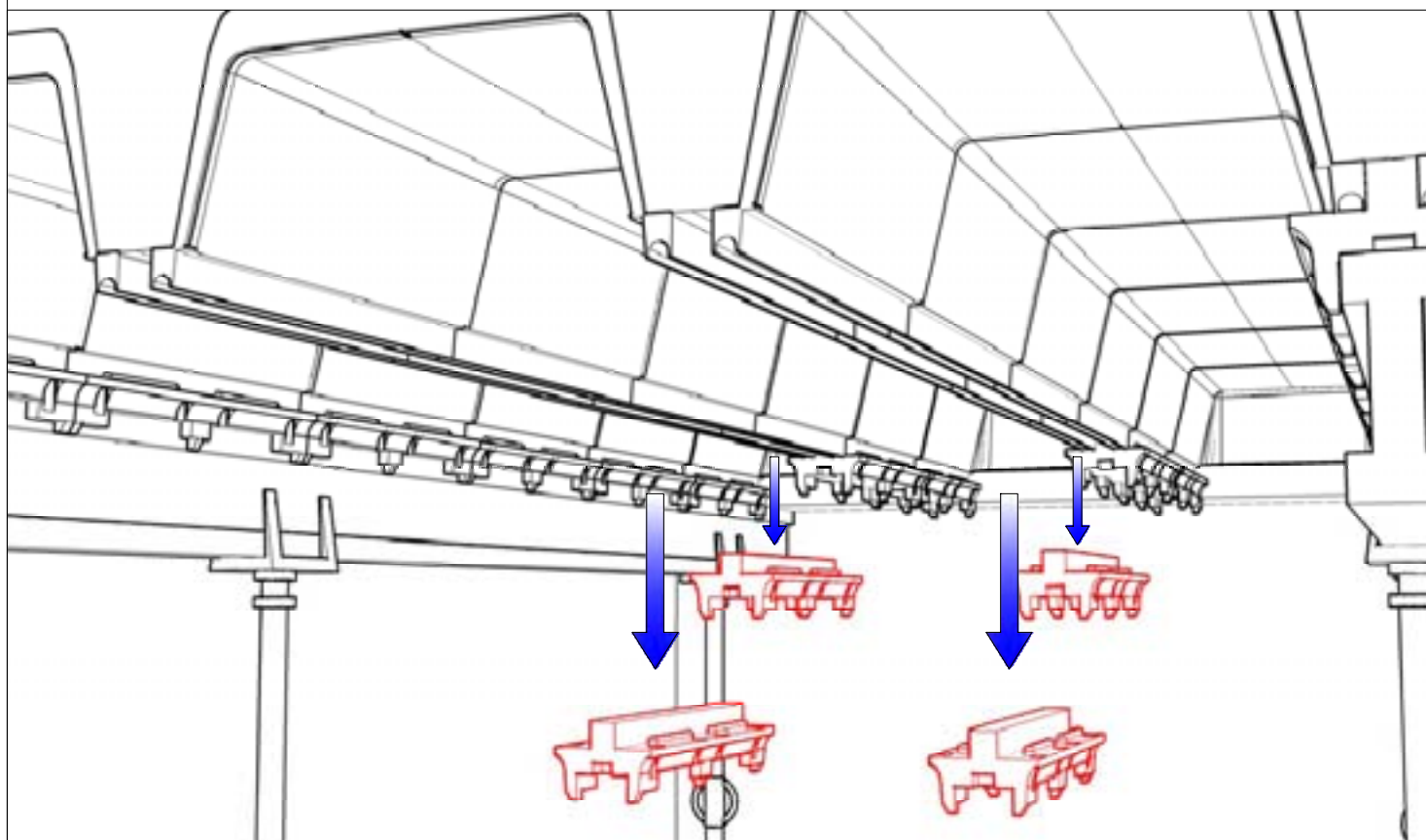
OPERAZIONE n°1: *togliere i distanziatori*



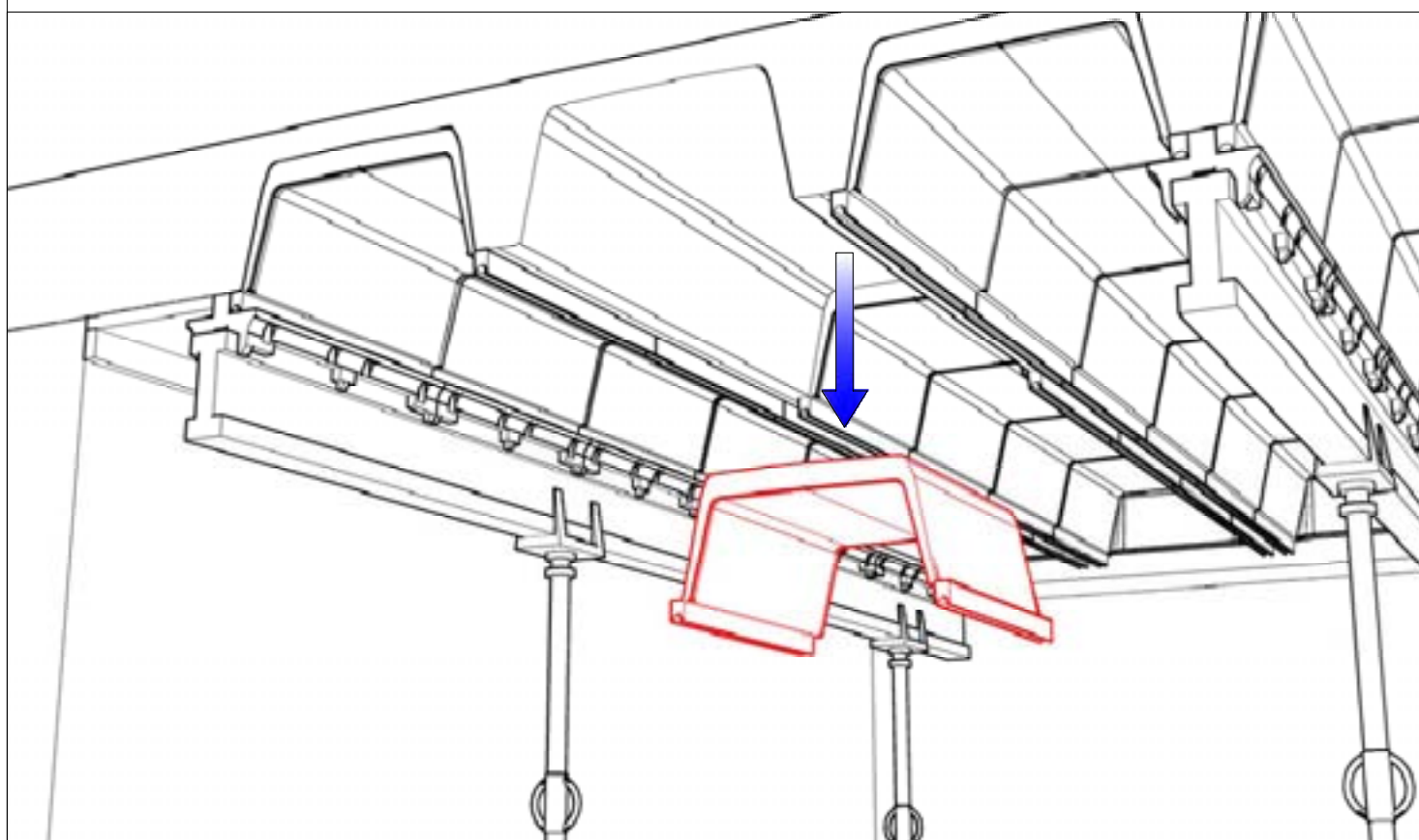
OPERAZIONE n°2: *togliere i puntelli e le travi in legno a due a due*



OPERAZIONE n°3: *togliere i travetti*



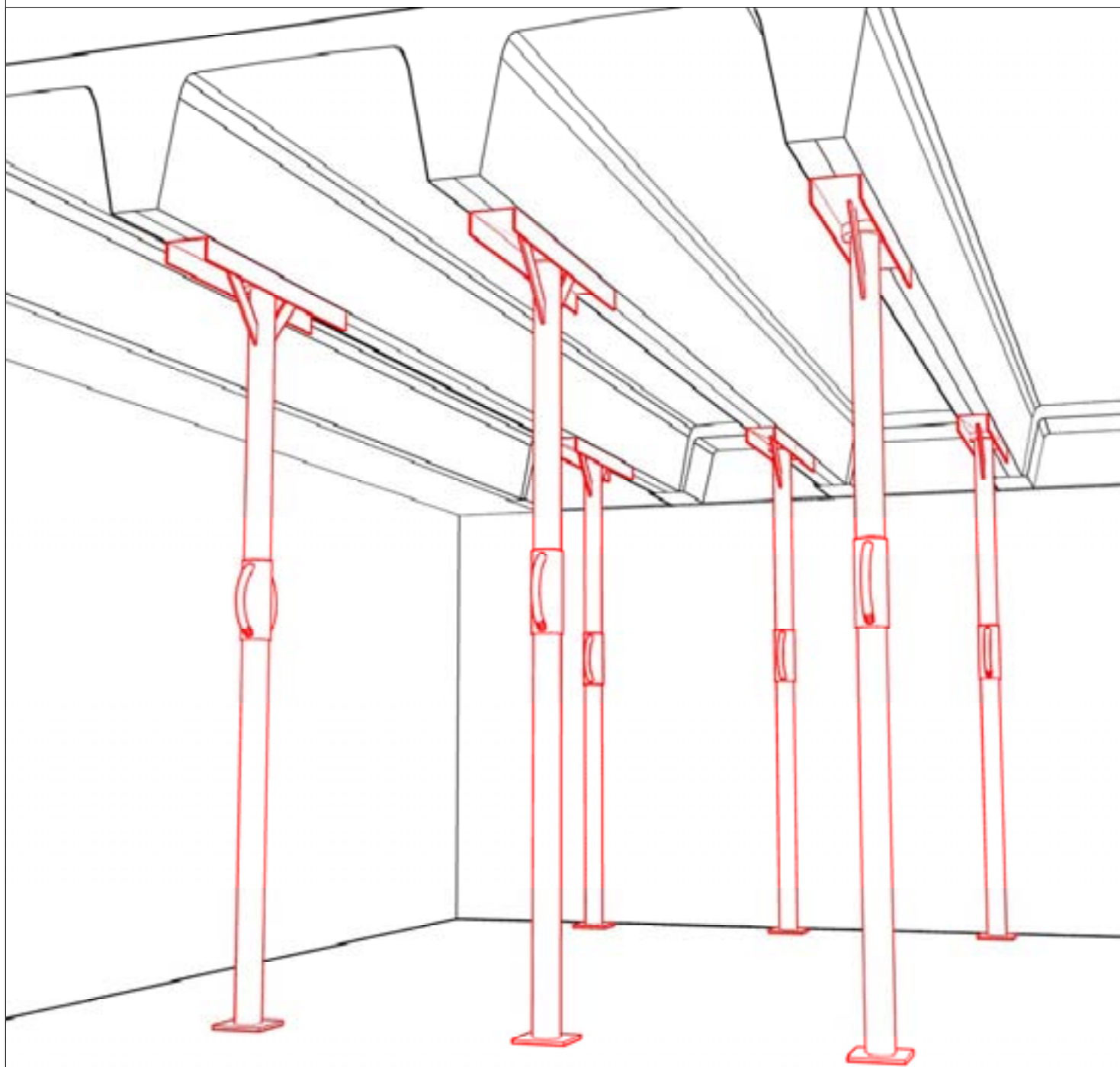
OPERAZIONE n°4: *togliere i puntelli e le travi in legno a due a due*





OPERAZIONE n°5:

in corrispondenza delle nervature, puntellare il solaio come indicato nelle tavole di progetto GEOPLAST fino alla conclusione del tempo di maturazione





GEOPLAST S.p.A.

35010 Grantorto PD - Italia - Via Martiri della Libertà, 6/8
tel +39 049 9490289 - fax +39 049 9494028
e-mail: geoplast@geoplast.it - www.geoplast.it

