

Technisches Datenblatt NEU NAUTILUS DOUBLE 40

1. BESCHREIBUNG

Recycelte PP-Schalung für die Herstellung von leichten bi-direktionalen Decken mit flachen Intrados und großen Spannweiten..



2. TECHNISCHE SPEZIFIKATIONEN

| | | |
|------------------------------------|----------------------------|--------------------------------------|
| Werkstoff | - | Recyceltes Polypropylen (PP) 97-99%. |
| | - | Zusatzstoffe 1-3 |
| Anteil an recyceltem Material | % | 100 |
| Farbe | - | Schwarz |
| Abmessungen * | cm | 52x52x H20+20 |
| Gewicht | kg | 2.60 (± 10%) |
| Untere Distanzhöhe | cm | 0-5-6-7-8-9-10 |
| Obere Distanzhöhe | cm | 0.8 |
| Schalungsvolumen | m ³ /St | 0.080 |
| Montagezeit (nur Kunststoffteil)** | m ² /h/Arbeiter | 30 |
| Durchschlagsfestigkeit | daN | 190 |
| Feuerbeständigkeit*** | - | REI 180 |
| Ort der Herstellung | - | Italien |

*unter Berücksichtigung des Recyclingmaterials sollten die Maßnahmen mit einer Toleranz von ± 1,5% bewertet werden.

** Die Verlegezeiten der gesamten Platte sind abhängig von der Bewehrung und den Arbeitsbedingungen der Arbeiter.

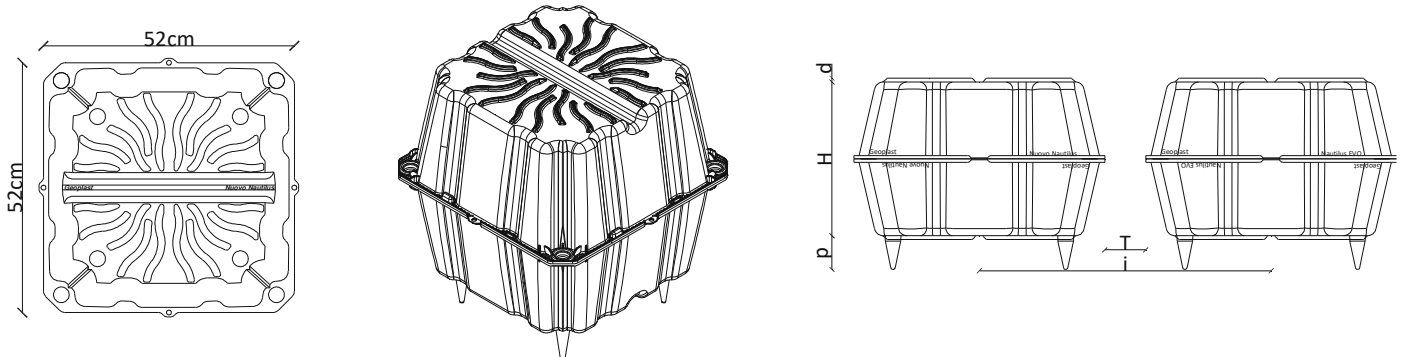
*** Wert nach UNI EN 1365-2 2002 und 1363 2012, durchgeführt mit Standardprobe mit den Abmessungen 2,98 x 7,33 m, Dicke 28 cm und mit einem Aufforderungsmoment von mindestens REI 180' bei einer Mindestbewehrung von 30 mm (EOTA).

3. TABELLA DI CARICO

| Untere Distanzhöhe p | Höhere Abstandhalterhöhe d | TrägerT | Zwischenraum i | Schalungshäuf igkeit | Betonverbrauch bis zum Satin der Schalung | Schalungsvolu men | Betoneinsparung bis zum Satin* der Schalung |
|-------------------------|----------------------------------|---------|-------------------|-------------------------|---|----------------------|---|
| [cm] | [cm] | [cm] | [cm] | [pz/m ²] | [m ³ /m ²] | [m ³] | [m ³ /m ²] |
| 0-4-5-6-7-8-9-10 | 0,8 | 12 | 64 | 2,44 | 0.204 | 0,080 | 0,196 |
| 0-4-5-6-7-8-9-10 | 0,8 | 14 | 66 | 2,30 | 0.216 | 0,080 | 0,184 |
| 0-4-5-6-7-8-9-10 | 0,8 | 16 | 68 | 2,16 | 0.228 | 0,080 | 0,172 |
| 0-4-5-6-7-8-9-10 | 0,8 | 18 | 70 | 2,16 | 0.236 | 0,080 | 0,164 |
| 0-4-5-6-7-8-9-10 | 0,8 | 20 | 72 | 1,93 | 0.246 | 0,080 | 0,154 |

* Diese Einsparung ist auch auf das geringere Gewicht des Gebäudes durch schlankere Konstruktionselemente und Fundamente zurückzuführen

4. TECHNISCHE ZEICHNUNGEN



5. TECHNISCHE UNTERSTÜTZUNG

Geoplast Technische Einheit steht Architekten und Ingenieuren zur Verfügung, um die erforderliche Unterstützung bei der Realisierung eines Projektes anzubieten. Von den statistischen Berechnungen bis zu den Ausführungszeichnungen.

- **FEASIBILITÄTSSTUDIE:** Technische Analyse des Projekts, die die Auswahl des am besten geeigneten Produkts beinhaltet.
- **VORPLANUNG:** Statische Analyse und Erstellung einer Dokumentation, die die Zuverlässigkeit der Leistung des vorgeschlagenen Systems belegt.
- **AUSFÜHRUNGSPLANUNG UND VOR-ORT-UNTERSTÜTZUNG:** Unterstützung von spezialisierten Designern. Eine detaillierte Analyse mit Installationsplänen und/oder Unterstützung vor Ort ist auf Anfrage möglich

6. VERPACKUNG UND TRANSPORT

| | | |
|---------------------------------|----|---|
| Produkt-Code | - | ENAUTDN40XX |
| Code-Zusammensetzung | - | 1 Schalung NEU NAUTILUS mit Abstandhaltern im Lieferumfang enthalten, 2 seitliche Abstandhalter 10-20cm |
| Untere Distanzhöhe | cm | 0-5-6-7-8-9-10 |
| Verpackungsgröße | cm | 110 x 120 x H250 |
| Art der Verpackung | - | Gestapelt und verpackt in Kunststoffolie auf Palette |
| Menge pro Palette | St | 200 |
| Bruttogewicht der Verpackung ** | kg | 537 |

* Gewicht kann sich ändern um ($\pm 10\%$)