

Technisches Datenblatt NEU NAUTILUS EVO 24

1. BESCHREIBUNG

Recycelte PP-Schalung für die Herstellung von leichten bi-direktionalen Decken mit flachen Intrados und großen Spannweiten.



2. TECHNISCHE SPEZIFIKATIONEN

Werkstoff	-	Recyceltes Polypropylen (PP) 97-99%.
	-	Zusatzstoffe 1-3
Anteil an recyceltem Material	%	100
Farbe	-	Schwarz
Abmessungen *	cm	52x52x H24
Gewicht	kg	1.45 (± 10%)
Untere Distanzhöhe	cm	0-4-5-6-7-8-9-10
Obere Distanzhöhe	cm	0.8
Schalungsvolumen	m ³ /pz	0.046
Montagezeit (nur Kunststoffteil)**	m ² /h/ Arbeiter	35
Durchschlagsfestigkeit	daN	190
Feuerbeständigkeit***	-	REI 180
Ort der Herstellung	-	Italien

*unter Berücksichtigung des Recyclingmaterials sollten die Maßnahmen mit einer Toleranz von ± 1,5% bewertet werden.

** Die Verlegezeiten der gesamten Platte sind abhängig von der Bewehrung und den Arbeitsbedingungen der Arbeiter.

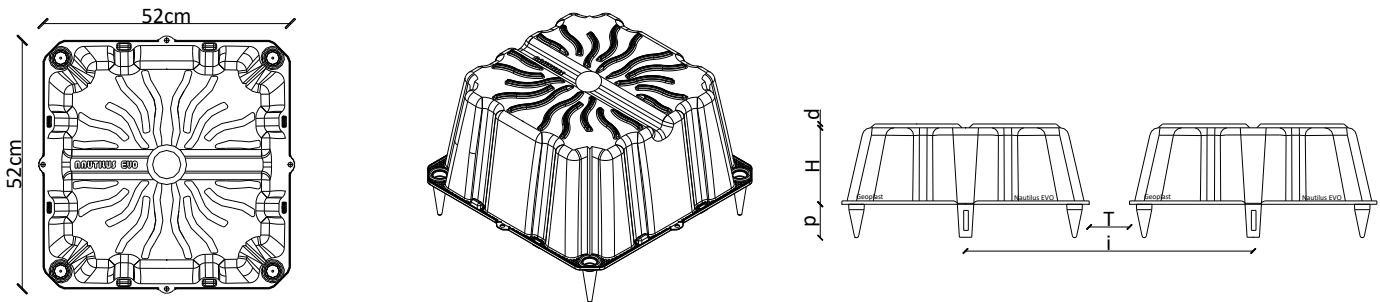
*** Wert nach UNI EN 1365-2 2002 und 1363 2012, durchgeführt mit Standardprobe mit den Abmessungen 2,98 x 7,33 m, Dicke 28 cm und mit einem Aufforderungsmoment von mindestens REI 180' bei einer Mindestbewehrung von 30 mm (EOTA).

3. BETONVERBRAUCHSTABELLE

Untere Distanzhöhe p	Höhere Abstandhalterhöhe d	TrägerT	Zwischenraum i	Schalungshäuf- igkeit	Betonverbrauch bis zum Satin der Schalung	Schalungsvolu- men	Betoneinsparung bis zum Satin* der Schalung
[cm]	[cm]	[cm]	[cm]	[pz/m ²]	[m ³ /m ²]	[m ³]	[m ³ /m ²]
0-4-5-6-7-8-9-10	0,8	12	64	2,44	0.128	0,046	0,112
0-4-5-6-7-8-9-10	0,8	14	66	2,30	0.135	0,046	0,105
0-4-5-6-7-8-9-10	0,8	16	68	2,16	0.140	0,046	0,100
0-4-5-6-7-8-9-10	0,8	18	70	2,16	0.146	0,046	0,094
0-4-5-6-7-8-9-10	0,8	20	72	1,93	0.151	0,046	0,089

* Diese Einsparung ist auch auf das geringere Gewicht des Gebäudes durch schlankere Konstruktionselemente und Fundamente zurückzuführen.

4. TECHNISCHE ZEICHNUNGEN



5. TECHNISCHE UNTERSTÜTZUNG

Geoplast Technische Einheit steht Architekten und Ingenieuren zur Verfügung, um die erforderliche Unterstützung bei der Realisierung eines Projektes anzubieten. Von den statistischen Berechnungen bis zu den Ausführungszeichnungen.

- **FEASIBILITÄTSSTUDIE:** Technische Analyse des Projekts, die die Auswahl des am besten geeigneten Produkts beinhaltet.
- **VORPLANUNG:** Statische Analyse und Erstellung einer Dokumentation, die die Zuverlässigkeit der Leistung des vorgeschlagenen Systems belegt.
- **AUSFÜHRUNGSPLANUNG UND VOR-ORT-UNTERSTÜTZUNG:** Unterstützung von spezialisierten Designern. Eine detaillierte Analyse mit Installationsplänen und/oder Unterstützung vor Ort ist auf Anfrage möglich.

6. VERPACKUNG UND TRANSPORT

Produkt-Code	-	ENNAESH24XX
Code-Zusammensetzung	-	1 Schalung NEU NAUTILUS EVO mit Abstandhaltern im Lieferumfang enthalten, 2 seitliche Abstandhalter 10-20cm
Untere Distanzhöhe	cm	0-4-5-6-7-8-9-10
Verpackungsgröße	cm	110 x 120 x H250
Art der Verpackung	-	Gestapelt und verpackt in Kunststoffolie auf Palette
Menge pro Palette	St	400
Bruttogewicht der Verpackung **	kg	597

* Gewicht kann sich ändern um ($\pm 10\%$)

Technisches Datenblatt NAUTILUS CAP

BESCHREIBUNG

Verschlusskappe, NAUTILUS CAP, für NEW NAUTILUS EVO.



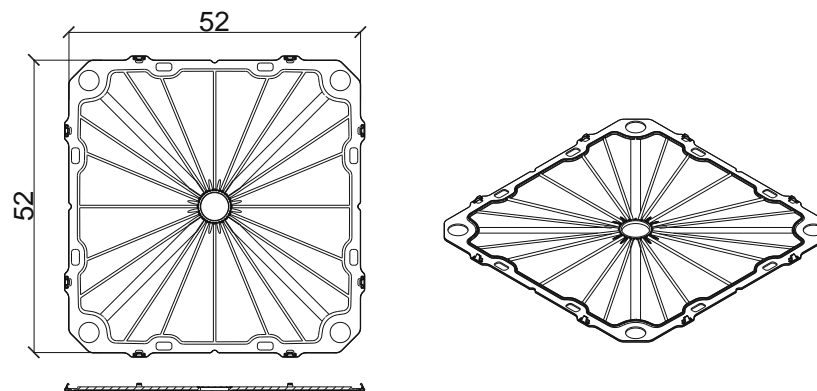
2. TECHNISCHE SPEZIFIKATIONEN

Werkstoff	-	Recyceltes Polypropylen (PP) 97-99%.
		Zusatzstoffe 1-3
Größe	cm	52 x 52 x 0.35
Gewicht	kg	0.49
Ort der Herstellung	-	Italien

3. VERPACKUNG UND TRANSPORT

Produkt-Code	-	ENAUTAP0000
Verpackungsgröße	cm	110 x 110 x H110
Art der Verpackung	pz	800
Menge pro Palette (mit Palette)	kg	409

4. TECHNISCHE ZEICHNUNGEN



*Zubehör nicht im Lieferumfang enthalten