

# NOUVEAU NAUTILUS EVO DOUBLE 52 Fiche technique

## 1. DESCRIPTION

Coffrage en PP recyclé pour la réalisation de planchers bidirectionnels allégés à intrados plat et grandes portées.



## 2. CARACTÉRISTIQUES TECHNIQUES

Matériau	-	Polypropylène recyclé (PP) 97-99%
	-	Additifs 1-3%
Pourcentage de matériaux recyclés	%	100
Couleur	-	Noir
Dimensions *	cm	52x52x H24+28
Poids	kg	3.00 (± 10%)
Hauteur pied	cm	0-5-6-7-8-9-10
Hauteur écarteurs supérieurs	cm	0.8
Volume caisson	m <sup>3</sup> /pcs	0.099
Temps de pose (plastique uniquement)**	m <sup>2</sup> /h/ouvrier	30
Résistance au poinçonnage	daN	190
Résistance au feu ***	-	REI 180
Lieu de production	-	Italie

\* Compte tenu du matériau recyclé, les mesures doivent être considérées avec une tolérance de ± 1,5 %.

\*\* Les temps de pose du plancher complet sont sujets à des variations considérables en fonction de la quantité d'armatures et des conditions de travail des employés.

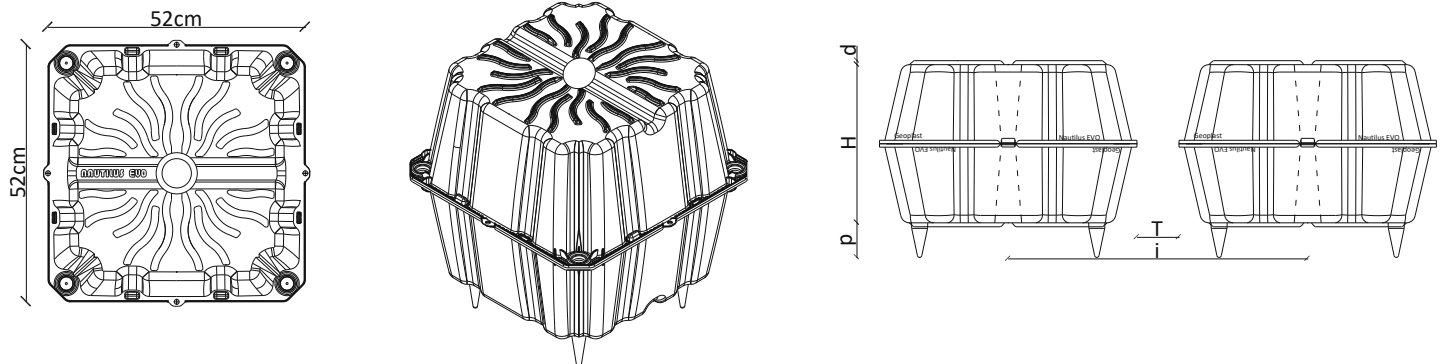
\*\*\* Valeur référencée à UNI EN 1365-2 2002 et 1363 2012 réalisée sur un échantillon standard de dimensions 2,98 x 7,33 m, épaisseur 28 cm et soumis à un dernier moment de contrainte d'au moins REI 180' avec un minimum de 30mm de couverture en fer (EOTA).

## 3. TABLEAU DE CONSOMMATION DE BÉTON

Pieds p	Écarteur d	Poutre T	Empattement i	Incidence caissons	Consommation de béton jusqu'au satin du coffrage	Volume caisson	Economie de béton jusqu'au satin du coffrage*
[cm]	[cm]	[cm]	[cm]	[pcs/m <sup>2</sup> ]	[m <sup>3</sup> /m <sup>2</sup> ]	[m <sup>3</sup> ]	[m <sup>3</sup> /m <sup>2</sup> ]
0-5-6-7-8-9-10	0,8	12	64	2,44	0,282	0,099	0,238
0-5-6-7-8-9-10	0,8	14	66	2,30	0,295	0,099	0,225
0-5-6-7-8-9-10	0,8	16	68	2,16	0,308	0,099	0,212
0-5-6-7-8-9-10	0,8	18	70	2,16	0,321	0,099	0,199
0-5-6-7-8-9-10	0,8	20	72	1,93	0,332	0,099	0,188

\* à cette économie s'ajoute aussi celle du poids plus faible du bâtiment, dû à des éléments de structure et des fondations plus légères,

#### 4, DESSINS TECHNIQUES



#### 5. SUPPORT TECHNIQUE

Le Bureau d'études Geoplast est à disposition des architectes et des ingénieurs pour offrir toute l'assistance nécessaire lors de la mise en oeuvre d'un projet, de l'analyse structurale aux plans d'exécution,

- ANALYSE DE FAISABILITÉ: Analyse technique du projet, sélection de la solution la plus appropriée, pré-dimensionnement de la structure, estimation de la quantité de matériaux,
- CONCEPTION PRÉLIMINAIRE: Analyse statique et préparation de la documentation attestant de la fiabilité de la performance du système proposé,
- CONCEPTION EXÉCUTIVE ET ASSISTANCE SUR SITE: Support de concepteurs spécialisés, Une analyse approfondie avec schémas d'installation et/ou une assistance sur site peut être fournie sur demande,

#### 6. EMBALLAGE ET TRANSPORT

Code produit	-	ENNAEDH52XX
Composition du code	-	1 caisson NOUVEAU NAUTILUS EVO DOUBLE avec pieds intégrés, 2 écarteurs latéraux 10-20cm
Hauteurs pieds	cm	0-5-6-7-8-9-10
Dim, de l'emballage	cm	110 x 120 x H250
Type d'emballage	-	Empilé et emballé dans un film plastique sur palettes
Quantité par palette	pcs	200
Poids brut du colis*	kg	617

\* Le poids peut varier de ( $\pm 10\%$ )