

Ficha técnica NUOVO NAUTILUS DOUBLE 48

1. DESCRIPCIÓN

Encofrado de PP reciclado para la construcción de forjados ligeros bidireccionales con intrados planos y grandes luces.



2. ESPECIFICACIONES TÉCNICAS

Material	-	Polipropileno reciclado (PP) 97-99%.
	-	Aditivos 1-3%.
Porcentaje de material reciclado	%	100
Color	-	Negro
Dimensiones *	cm	52x52x H24+24
Peso	kg	2.80 (± 10%)
Altura del espaciador inferior	cm	0-5-6-7-8-9-10
Altura del distanciador superior	cm	0.8
Volumen del encofrado	m ³ /pz	0.094
Tiempo de instalación (sólo componente plástico)**	m ² /h/obrero	30
Resistencia al punzonado	daN	190
Resistencia al fuego***	-	REI 180
Lugar de producción	-	Italia

* teniendo en cuenta el material reciclado, las medidas deben evaluarse con una tolerancia de ± 1,5

** Los tiempos de colocación de la losa completa están sujetos a variaciones considerables dependiendo de la cantidad de armadura y de las condiciones de trabajo de los trabajadores.

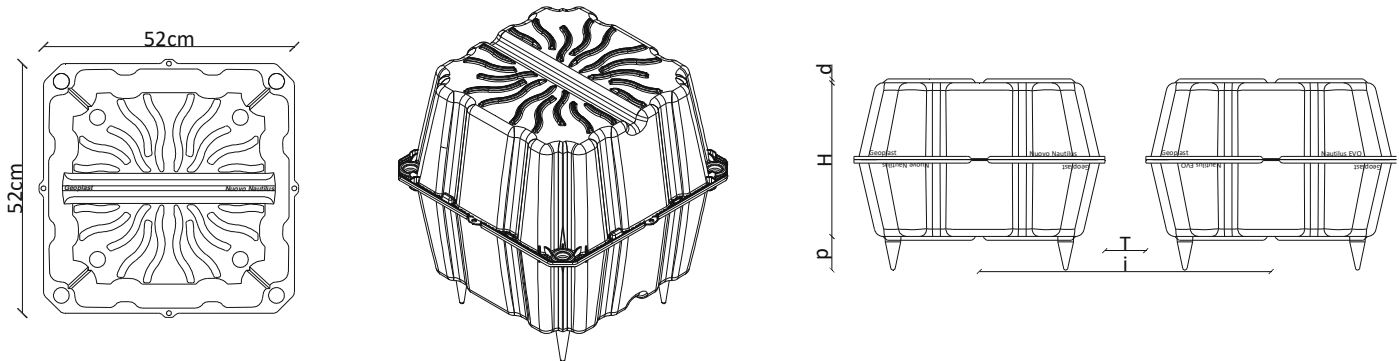
*** referido a las normas UNI EN 1365-2 2002 y 1363 2012, realizado con muestra estándar de 2,98 x 7,33 m, espesor 28 cm y sometido a un último momento de sollicitación de al menos REI 180' con un recubrimiento mínimo de refuerzo de 30mm (EOTA).

3. TABLA DE CONSUMO DE HORMIGÓN

Altura del espaciador inferior p	Altura de espaciador superior d	Viga T	Interax i	Incidencia de los encofrados	Ahorro de hormigón hasta el satinado del encofrado	volumen del encofrado	Ahorro de hormigón hasta el satinado del encofrado *
[cm]	[cm]	[cm]	[cm]	[pz/m ²]	[m ³ /m ²]	[m ³]	[m ³ /m ²]
0-5-6-7-8-9-10	0,8	12	64	2,44	0,250	0,094	0,230
0-5-6-7-8-9-10	0,8	14	66	2,30	0,264	0,094	0,216
0-5-6-7-8-9-10	0,8	16	68	2,16	0,276	0,094	0,210
0-5-6-7-8-9-10	0,8	18	70	2,16	0,288	0,094	0,192
0-5-6-7-8-9-10	0,8	20	72	1,93	0,298	0,094	0,182

*también se puede tener en cuenta el ahorro de hormigón debido al menor peso del edificio

4. PLANOS TÉCNICOS



5. ASISTENCIA TÉCNICA

La Unidad Técnica de Geoplast está a disposición de arquitectos e ingenieros para ofrecerles la asistencia necesaria durante el proyecto. implementación de un proyecto. Desde los cálculos estadísticos hasta los planos de trabajo.

- **ESTUDIO DE FACTIBILIDAD:** análisis técnico del proyecto que incluye la elección del producto más adecuado.
- **DISEÑO PRELIMINARIO:** Análisis estático y preparación de documentación que acredite la fiabilidad del rendimiento del sistema propuesto.
- **DISEÑO EJECUTIVO Y ASISTENCIA EN EL SITIO:** Apoyo de diseñadores especializados. Un análisis detallado con diagramas de instalación y / o apoyo en el sitio se puede proporcionar a petición

6. EMBALAJE Y TRANSPORTE

Código de producto	-	ENAUTDN48XX
Composición del código	-	1 pieza de NUOVO NAUTILUS EVO DOBLE con separadores incluidos, 2 distanciadores laterales 10-20cm
Altura del espaciador inferior	cm	0-5-6-7-8-9-10
Tamaño del embalaje	cm	110 x 120 x H250
Tipo de embalaje	-	Apilado y envuelto en film plástico sobre palet
Cantidad por palet	pz	200
Peso bruto del paquete *	kg	577

* el peso puede cambiar por ($\pm 10\%$)