

NOUVEAU ELEVETOR Fiche technique

1. DESCRIPTION

Système modulaire à usage unique pour des fondations ventilées jusqu'à 300 cm de hauteur afin de créer une barrière physique entre le sol et le bâtiment.



2. CARACTÉRISTIQUES TECHNIQUES

Matériau du coffrage et de la grille	-	Polypropylène recyclé (PP) 97-99%
	-	Additifs 1-3%
Matériau du tuyau	-	Polychlorure de vinyle (PVC) environ 75%
	-	Carbonate de calcium environ 25%
	-	Cires / Dioxyde de titane environ 1-2%
Pourcentage de matériaux recyclés (par rapport au coffrage et à la grille)	%	100
Couleur du coffrage et de la grille / du tuyau	-	Noir / Orange
Dimensions du coffrage*	cm	58 x 58 x H15
Dimensions de la grille*	cm	58 x 58 x H2.5
Poids coffrage / grille	kg	1.43 (± 10%) / 0.41 (± 10%)
Consommation de béton jusqu'au satin du coffrage **	m ³ /m ²	[0,037 X (hauteur Nouveau Elevetor en m - 0,15)] + 0,030
Lieu de production	-	Italie

* Compte tenu du matériau recyclé, les mesures sont envisagées avec une tolérance de ± 1,5 %

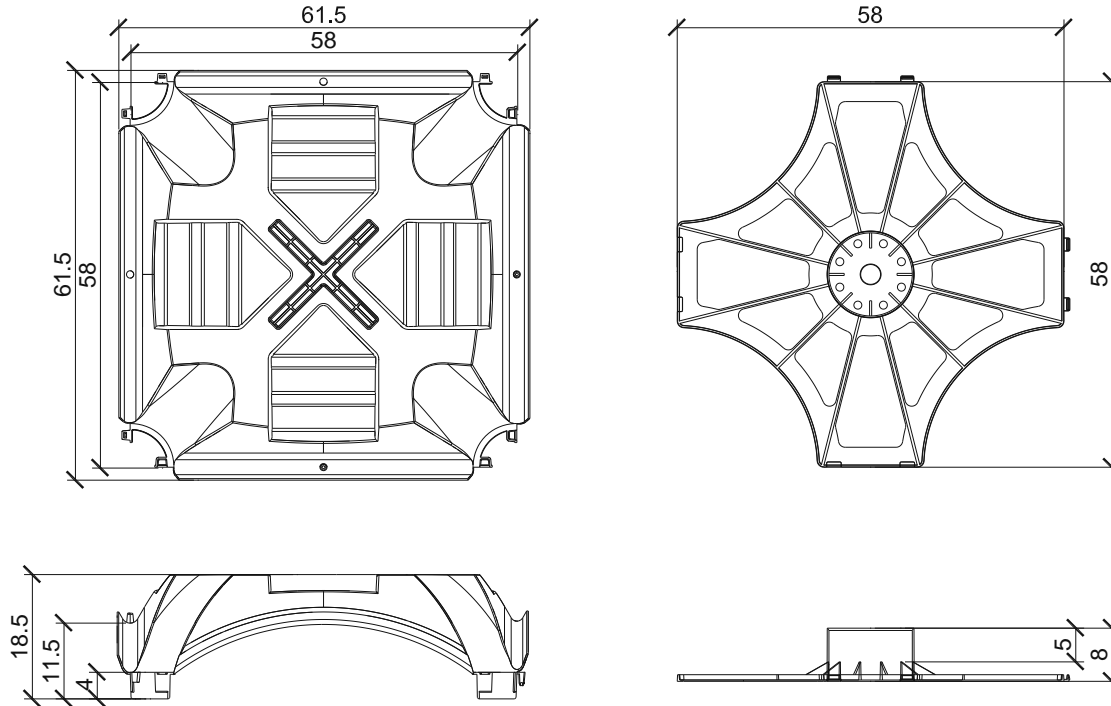
** Le volume peut varier en fonction des conditions de la coulée et des tolérances du matériau

3. PRESSIONS DE CONTACT AU SOL

Charge (daN/m ²)	Épaisseur dalle (cm)	Renforcement	Poids propre (daN/m ²)	Épaisseur du béton maigre (cm)	Pression (daN/cm ²)	Épaisseur du gravier (cm)	Pression au sol (daN/cm ²)
1.000,00	5,00	Ø6/ 20x20	323,12	-	3,89	-	3,89
				5,00	1,20	-	1,20
				5,00	1,20	10,00	0,46
				10,00	0,58	-	0,58
2.500,00	5,00	Ø8/ 20x20	323,12	5,00	2,47	-	2,47
				5,00	2,47	10,00	0,94
				10,00	1,18	-	1,18
				10,00	1,18	10,00	0,58
5.000,00	7,00	Ø8/ 25x25	373,12	5,00	4,64	-	4,64
				5,00	4,64	10,00	1,76
				10,00	2,22	10,00	1,09
				10,00	2,22	15,00	0,82
10.000,00	10,00	Ø10/ 20x20	448,12	5,00	8,95	30,00	1,09
				10,00	4,29	15,00	1,58
				10,00	4,29	20,00	1,24
				15,00	2,51	20,00	0,91

*Il est de la responsabilité du concepteur d'évaluer que le plan d'installation est en mesure de garantir les pressions spécifiées.

4. DESSINS TECHNIQUES

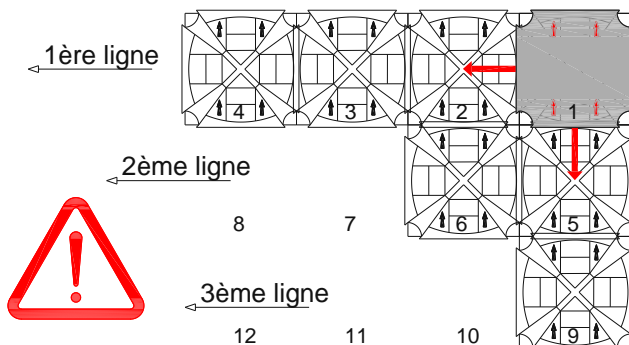


5. EMBALLAGE ET TRANSPORT

Code coffrage / grille / tuyau	-	EELEVEN5858 / EELBASE5858 / EELTUBOXXX
Dimension de l'emballage coffrage / grille	cm	120 x 120 x H265 / 110 x 110 x H240
Type d'emballage	-	Empilé et enveloppé dans un film plastique sur palette
Quantité par palette coffrage / grille	pcs	225 / 310
Poids brut de l'emballage coffrage / grille (y compris la palette)	kg	339 / 145

6. METHODE DE POSE

Le Nouveau Elevator s'installe en plaçant le coffrage de droite à gauche et de haut en bas, en gardant toujours la flèche imprimée vers le haut. Il est essentiel de vérifier que l'écart entre le coffrage et le tuyau est correct.



Avant de commencer l'installation des éléments, nous vous recommandons de consulter les tableaux de projet Geoplast® afin de positionner les éléments correctement. Pour une installation correcte et conforme aux consignes de sécurité, veuillez vous référer au manuel d'installation.

TUYAU Fiche technique

1. DESCRIPTION

Structure de support en PVC avec un diamètre extérieur de 125 mm et une épaisseur de 1,8 mm.



2. DIMENSIONS DE RÉFÉRENCE

Longueur	cm	75>200
Diamètre extérieur	mm	125
Épaisseur	mm	1.8 / 2.0

3. EMBALLAGE ET TRANSPORT

Code produit	-	EELTUBOXXX
--------------	---	------------

LISTEL Fiche technique

1. DESCRIPTION

Listel en polystyrène pour la fermeture latérale de l'espace restant entre le coffrage et le mur.



2. DIMENSIONS DE RÉFÉRENCE

Longueur	cm	100
Largeur	cm	10
Épaisseur	cm	8

3. EMBALLAGE ET TRANSPORT

Code produit	-	EELIST0100
--------------	---	------------