

DRAINROOF H2.5 Fiche technique

1. DESCRIPTION

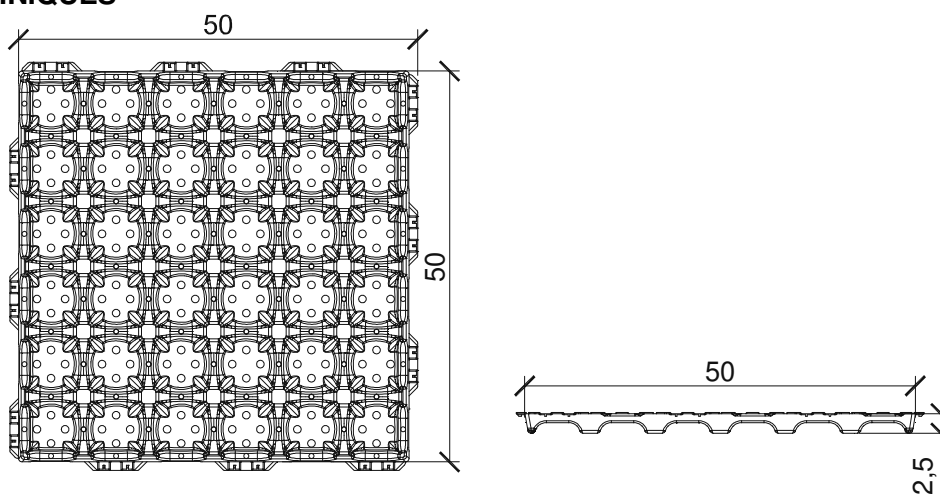
DRAINROOF H2,5 est un panneau en plastique avec fonction de support et drainage pour les jardins suspendus.



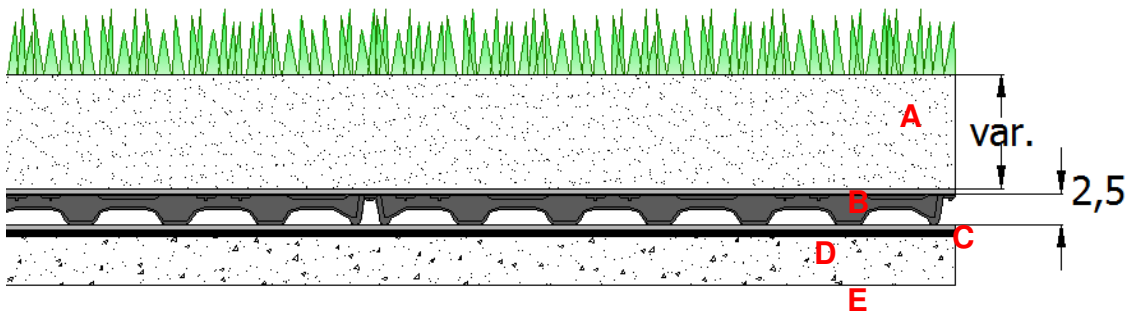
2. CARACTÉRISTIQUES TECHNIQUES

Matériau	-	Polypropylène recyclé (PP)
Pourcentage de matériaux recyclés	%	100
Couleur	-	Noir
Dimensions	cm	50 x 50 xH2.5
Poids	kg	0.54
Poids	kg/m ²	2.16
Surface drainante	cm ² /m ²	547
Volume d'écoulement	l/m ²	17.2
Résistance à la compression	t/m ²	3.2
Réserve d'eau (au niveau)	l/m ²	1.32
Type d'accouplement	-	Superposition
Lieu de production	-	Italie

3. DESSINS TECHNIQUES



4. STRATIGRAPHIE TYPIQUE



A- A- Substrat; B- Géotextile de séparation; C- Lapillus volcanique; D- Drainroof H2,5;
E- Gaine et géotextile de protection; F- Plancher

- 1) **Protection du revêtement** - Pose d'un tissu non-tissé de 200 g/m² pour protéger l'étanchéité du sol.
- 2) **Pose de DRAINROOF H2,5** – Pose du panneau DRAINROOF H2,5. Temps d'installation estimé à 60 m²/heure par travailleur.
- 3) **Application géotextile** - Protection du panneau par la pose d'un tissu non tissé de 150 g/m². La fonction du tissu est de préserver la capacité de drainage du panneau, en évitant l'encrassement.
- 4) **Pose du substrat** - Pose du substrat pour la croissance de la végétation. L'épaisseur varie selon le type de jardin sur le toit:
 - 8-20 cm pour jardin suspendu extensif
 - 20-150 cm pour jardin suspendu intensif
- 5) **Réalisation du jardin** – Il est recommandé de sélectionner les espèces de plantes appropriées en fonction des conditions climatiques locales.

Pour des spécifications plus détaillées, veuillez vous référer au manuel technique du produit.

4. EMBALLAGE ET TRANSPORT

Code produit	-	FDRAINR5002
Pièces par m ²	pcs	4
Emballage	-	Empilé en palettes
Quantité par palette	pcs	1.440
Surface réalisable	m ²	360
Dimensions de la palette	cm	105 x 120 xH230