

DRAINROOF H6 Fiche technique

1. DESCRIPTION

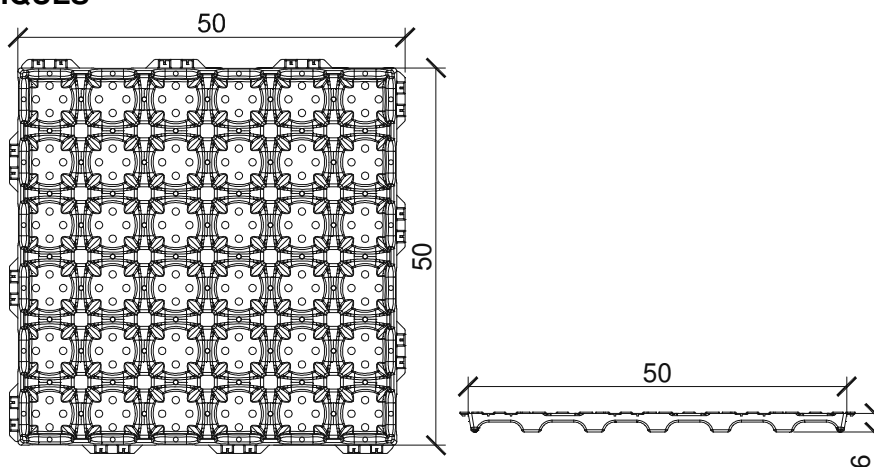
DRAINROOF H6 est un panneau en plastique avec fonction de support et drainage pour les jardins suspendus.



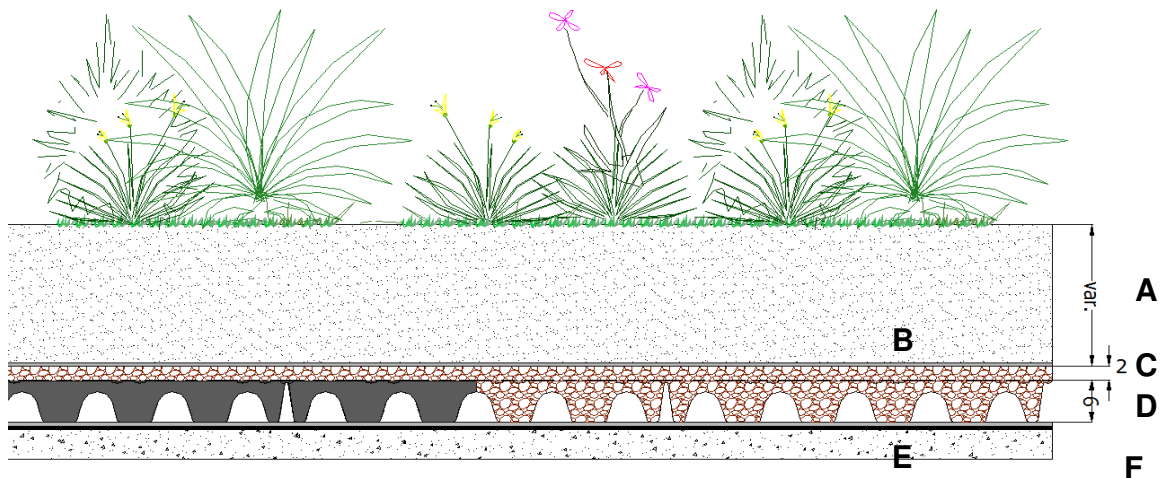
2. CARACTÉRISTIQUES TECHNIQUES

Matériau	-	Polypropylène recyclé (PP)
Pourcentage de matériaux recyclés	%	100
Couleur	-	Noir
Dimensions	cm	50 x 50 xH6
Poids	kg	0.84
Poids	kg/m ²	3.36
Surface drainante	cm ² /m ²	318
Volume d'écoulement	l/m ²	40
Résistance à la compression	t/m ²	6
Réserve d'eau (au niveau)	l/m ²	12
Type d'accouplement	-	Superposition
Lieu de production	-	Italie

3. DESSINS TECHNIQUES



3. STRATIGRAPHIE TYPIQUE



A- Substrat; B- Géotextile de séparation; C- Lapillus volcanique; D- Drainroof H6;
E- Gaine et géotextile de protection; F- Plancher

- 1) **Protection du revêtement** - Pose d'un tissu non-tissé de 200 g/m² pour protéger l'étanchéité du sol.
- 2) **Pose de DRAINROOF H6** – Pose du panneau DRAINROOF H6. Temps d'installation estimé à 60 m²/heure par travailleur.
- 3) **Remplissage de DRAINROOF H6** – Remplissage du panneau DRAINROOF H6 avec lapillus volcanique (granulométrie 10-12 mm) jusqu'à 2 cm au-delà du satin.
- 4) **Pose du géotextile** – Protection de l'emballage de drainage par application d'un tissu non tissé de 150 g/m².
- 5) **Pose du substrat** - Pose du substrat pour la croissance de la végétation. L'épaisseur varie en fonction du type de jardin sur le toit: 8-20 cm pour une suspension extensive, 20-150 cm pour une suspension intensive.
- 6) **Réalisation du jardin** – Il est recommandé de sélectionner les espèces de plantes appropriées en fonction des conditions climatiques locales.

Pour des spécifications plus détaillées, veuillez vous référer au manuel technique du produit.

4. EMBALLAGE ET TRANSPORT

Code produit	-	FDRAINR5006
Pièces par m ²	pcs	4
Emballage	-	Empilé en palettes
Quantité par palette	pcs	720
Surface réalisable	m ²	180
Dimensions de la palette	cm	105 x 102 x H240