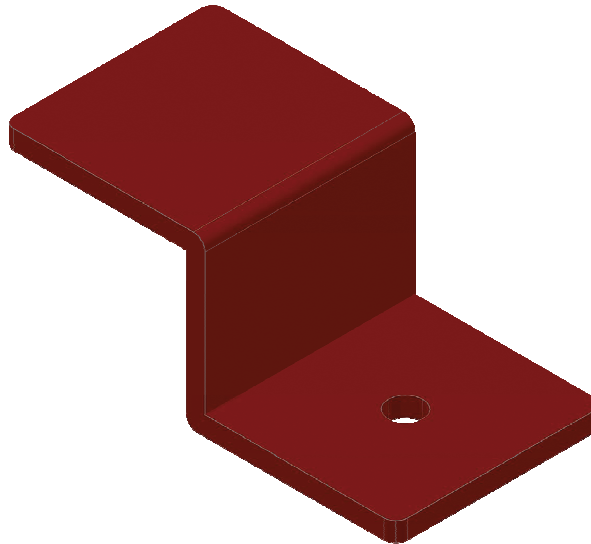


PATTE D'ANCRAGE Fiche technique

1. DESCRIPTION

Patte d'ancrage entre le panneau et la dalle.



2. CARACTÉRISTIQUES TECHNIQUES

Matériau	-	Acier
Diamètre des trous pour le goujon	mm	14
Poids	kg	0.28
Lieu de production	-	Italie

3. EMBALLAGE ET TRANSPORT

Code produit	-	EGASTAN0000
Composition du code	-	1 patte d'ancrage

4. DESSINS TECHNIQUES

