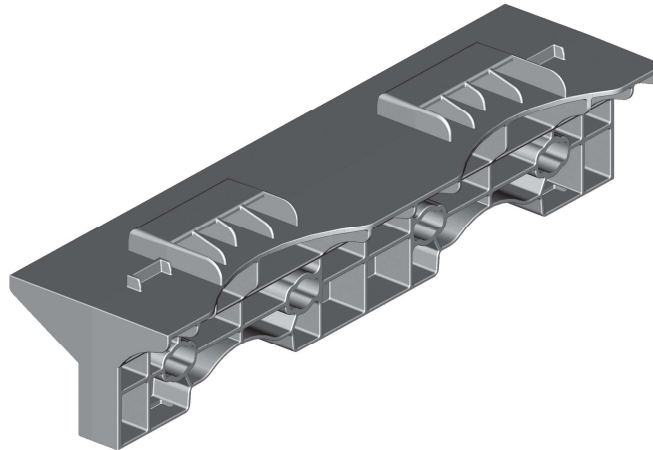


## Scheda tecnica GEOSKY CUNEO

### 1. DESCRIZIONE

Travetto per il sostegno del Geopanel durante il getto del solaio



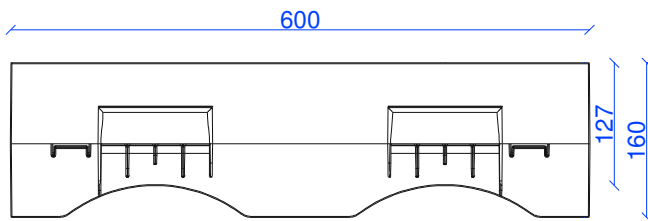
### 2. CARATTERISTICHE TECNICHE

Materiale	-	Acronitrile Butadine Stirene (ABS)
Percentuale di materiale riciclato	%	100
Colore	-	Grigio
Dimensioni	cm	16x60.5x H11.8
Peso	kg	2.67 (± 10%)
Coefficiente di espansione termica	mm/m/°C	0.05
Luogo di produzione	-	Italia

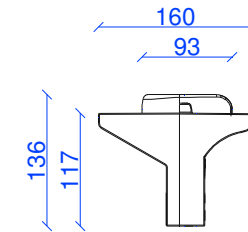
### 3. IMBALLAGGIO E TRASPORTO

Codice prodotto	-	EGSKYCU0060
Composizione codice	-	1 travetto a cuneo per sistema Geosky
Dim. Imballo	cm	75 x 120 x H190
Quantità per bancale	pz	204
Peso lordo collo	kg	562

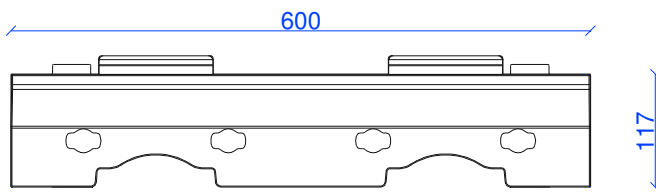
**4. DISEGNI TECNICI**



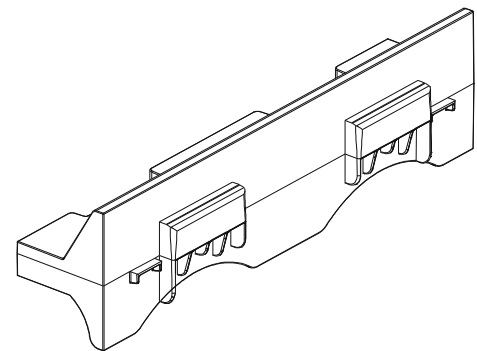
VISTA SUPERIORE



VISTA FRONTALE



VISTA LATERALE



VISTA ASSONOMETRICA