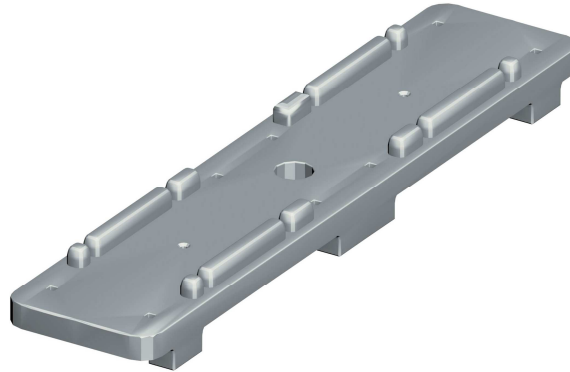


Scheda tecnica GEOSKY HS

1. DESCRIZIONE

Travetto per il sostegno del Geopanel durante il getto del solaio



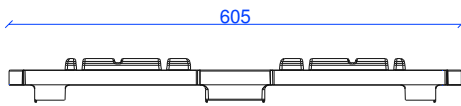
2. CARATTERISTICHE TECNICHE

Materiale	-	Acronitrile Butadine Stirene (ABS)
Percentuale di materiale riciclato	%	100
Colore	-	Grigio
Dimensioni	cm	13x60.5x H5.8
Peso	kg	0.62 (± 10%)
Coefficiente di espansione termica	mm/m/°C	0.05
Luogo di produzione	-	Italia

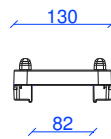
3. IMBALLAGGIO E TRASPORTO

Codice prodotto	-	EGSKYHS0060
Composizione codice	-	1 travetto ad HS per sistema Geosky
Dim. Imballo	cm	75 x 121 x H228
Quantità per bancale	pz	594
Peso lordo collo	kg	386

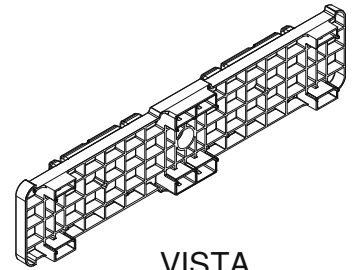
4. DISEGNI TECNICI



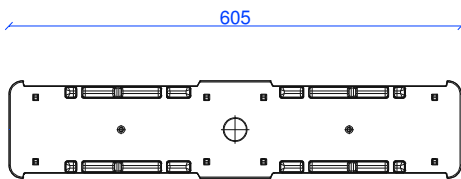
VISTA LATERALE



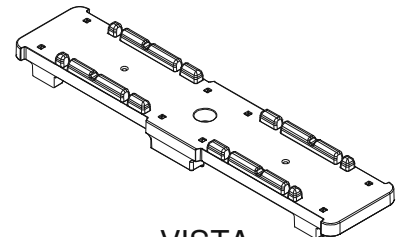
VISTA LATERALE



VISTA
ASSONOMETRICA
INTERNA



VISTA SUPERIORE



VISTA
ASSONOMETRICA
ESTERNA