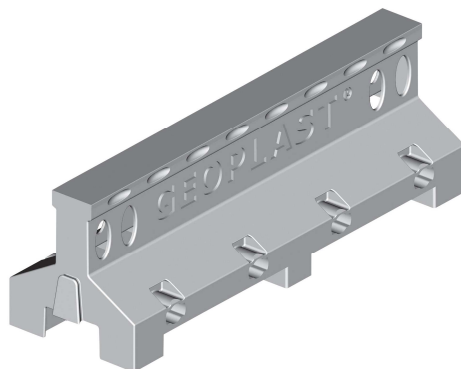


Scheda tecnica GEOSKY TRAVETTO Y

1. DESCRIZIONE

Travetto per il sostegno del Geopanel durante il getto del solaio



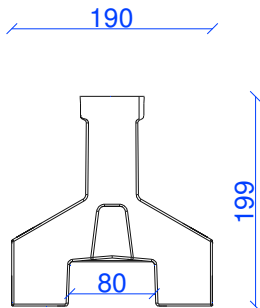
2. CARATTERISTICHE TECNICHE

Materiale	-	Acronitrile Butadine Stirene (ABS)
Percentuale di materiale riciclato	%	100
Colore	-	Grigio
Dimensioni	cm	19.1x60.5x H20
Peso	kg	2.67 (± 10%)
Coefficiente di espansione termica	mm/m/°C	0.05
Luogo di produzione	-	Italia

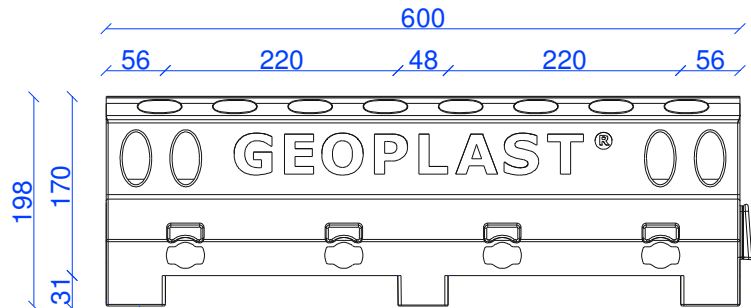
3. IMBALLAGGIO E TRASPORTO

Codice prodotto	-	EGSKYTY0060
Composizione codice	-	1 travetto ad Y per sistema Geosky
Dim. Imballo	cm	120 x 121 x H216
Quantità per bancale	pz	140
Peso lordo collo	kg	391

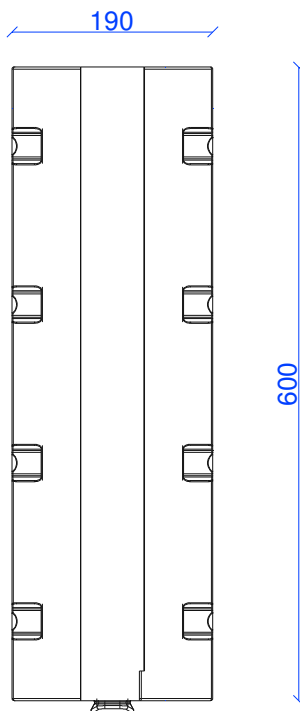
4. DISEGNI TECNICI



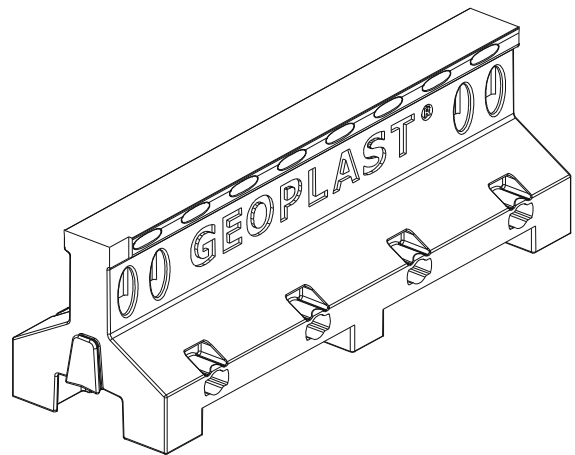
VISTA FRONTALE



VISTA LATERALE



VISTA SUPERIORE



VISTA ASSONOMETRICA