

MULTIMODULO H13 Fiche technique

1. DESCRIPTION

Coffrage modulaire en PP recyclé pour fondations ventilés et pour la création d'une barrière physique entre le sol et le bâtiment.



2. CARACTÉRISTIQUES TECHNIQUES

Matériau	-	Polypropylène recyclé(PP) 80-90%
	-	Minéraux 0-10%
	-	Polyéthylène recyclé(PE) 10%
Pourcentage de matériaux recyclés	%	100
Couleur	-	Noir
Dimensions *	cm	71x71x H13
Poids	kg	1.73 (± 10%)
Consommation de béton jusqu'au satin du coffrage**	m ³ /m ²	0.020
Passage de réseaux	mm	A Ø50mm B Ø70mm C Ø60mm
Surface d'appui du pôtelet	cm ²	82.21
Temps d'installation	m ² /h/homme	100
Lieu de production	-	Italie

* Compte tenu du matériau recyclé, les mesures sont envisagées avec une tolérance de ± 1,5 %

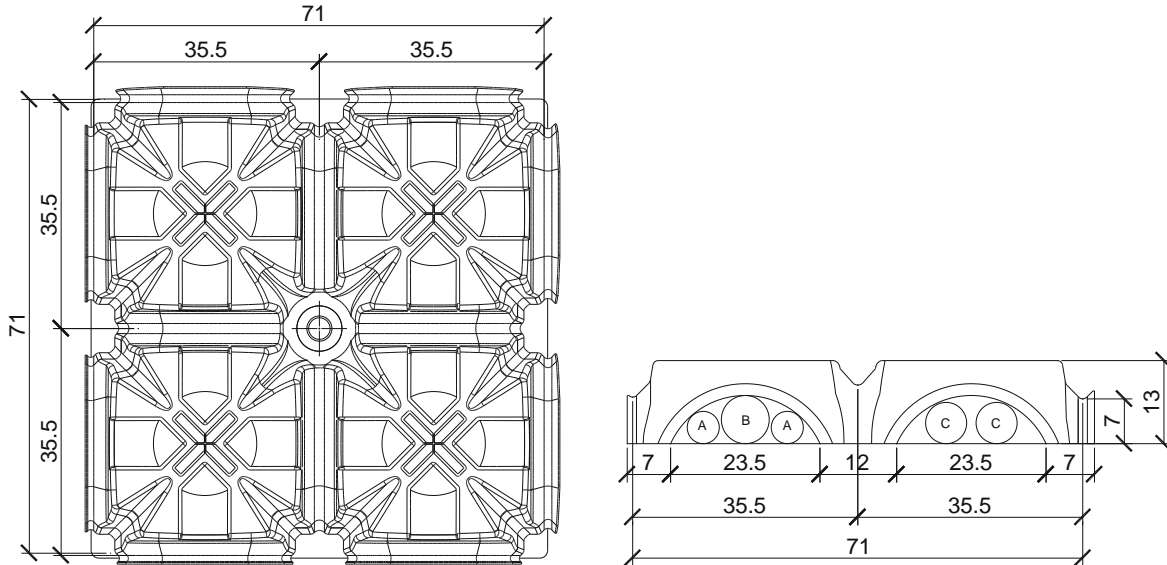
** Le volume peut varier en fonction des conditions de la coulée et des tolérances du matériau

3. TABLEAU DE CHARGE

CHARGE (Kg/m ²)	ÉPAISSEUR dalle (cm)	ARMATURE (mm)	Épaisseur du béton de propreté (cm)	Épaisseur du gravier (cm)	Pression au sol (Kg/cm ²)
500	5	Ø5 / 25x25	5		0,21
1,000	5	Ø6 / 20x20	5		0,41
2,500	5	Ø6 / 20x20	5		1,03
5,000	5	Ø8 / 20x20	10		0,85
10,000	6	Ø8 / 20x20	5	15	1,07
>10,000	Consulter le Bureau études de Geoplast au cas par cas.				

* Il est de la responsabilité du concepteur d'évaluer que le plan d'installation est en mesure de garantir les pressions spécifiées.

4. DESSINS TECHNIQUES

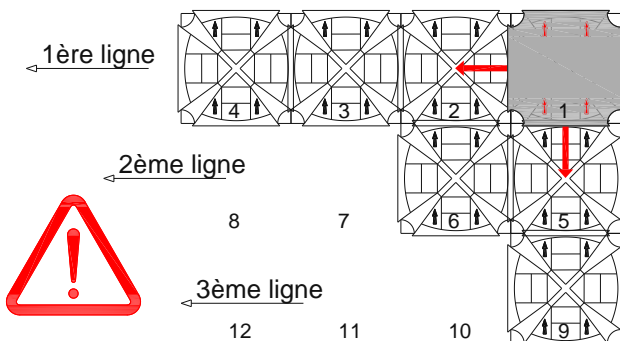


5. CONDITIONNEMENT ET TRANSPORT

Code produit	-	EMODULO7113
Taille de l'emballage	cm	151 x 151 x H225
Type d'emballage	-	Empilé et emballé dans un film plastique
Quantité par palette	pcs	360
Surface par palette	m ²	180
Poids brut de l'emballage	kg	624

6. METHODE DE POSE

L'installation de Multimodulo se fait en plaçant le coffrage du droite vers le gauche et de haut vers le bas, en gardant toujours la flèche imprimée vers le haut. Il est essentiel de vérifier la bonne mise en place des pieds.



Avant de commencer l'installation des éléments, svp de consulter les plans de calepinage du projet produits par Geoplast® afin de positionner les éléments correctement. Pour une installation correcte et conforme aux consignes de sécurité, veuillez SVP vous référer au manuel d'installation.

GEOBLOCK H13 Fiche technique

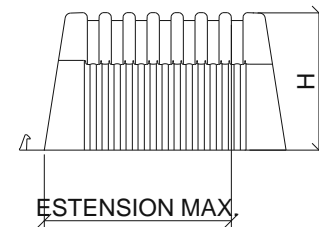
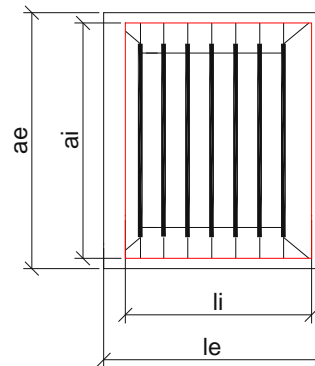
1. DESCRIPTION

Arrêt de coulage réglable pour le coffrage Multimodulo pour la réalisation du vides sanitaires et des longrines en un seul coulage.



2. DIMENSIONS DE RÉFÉRENCE

Hauteur (H)	cm	8
Largeur nette (ai)	cm	25
Longueur nette (li)	cm	27.5
Largeur (ae)	cm	31
Longueur (le)	cm	30.5
Pas	cm	3.5
Extension maximale	cm	23
Poids	kg	0.32



3. CONDITIONNEMENT ET TRANSPORT

Code produit	-	EMMGBLO0013
Taille de l'emballage	cm	120 x 100 x H110
Type d'emballage	-	Empilé en palettes
Quantité par palette	pcs	500
Poids de la palette	kg	175

CARTONPLASTICO H13 Fiche technique

1. DESCRIPTION

Arrêt e coulage pour coffrage Multimodulo pour la réalisation du vide sanitaire et des longrines en un seul coulage.



2. DIMENSIONS DE RÉFÉRENCE

Hauteur (H)	cm	14+5
Épaisseur	cm	0.4
Longueur	cm	100
Poids	kg	0.20

3. EMBALLAGE ET TRANSPORT

Code produit	-	EMMFGET0013
--------------	---	-------------