

# MULTIMODULO H17 Fiche technique

## 1. DESCRIPTION

Coffrage modulaire en PP recyclé pour fondations ventilés et pour la création d'une barrière physique entre le sol et le bâtiment.



## 2. CARACTÉRISTIQUES TECHNIQUES

|  |                                |                                  |
|--|--------------------------------|----------------------------------|
| Matériau   | -                              | Polypropylène recyclé(PP) 80-90% |
|  | -                              | Minéraux 0-10%                   |
|  | -                              | Polyéthylène recyclé(PE) 10%     |
| Pourcentage de matériaux recyclés                  | %                              | 100                              |
| Couleur  | -                              | Noir                             |
| Dimensions *                                       | cm                             | 71x71x H17                       |
| Poids  | kg                             | 1.85 (± 10%)                     |
| Consommation de béton jusqu'au satin du coffrage** | m <sup>3</sup> /m <sup>2</sup> | 0.028                            |
| Passage de réseaux                                 | mm                             | A Ø60mm B Ø110mm C Ø90mm         |
| Surface d'appui du pôtelet                         | cm <sup>2</sup>                | 67.93                            |
| Temps d'installation                               | m <sup>2</sup> /h/homme        | 100                              |
| Lieu de production                                 | -                              | Italie                           |

\* Compte tenu du matériau recyclé, les mesures sont envisagées avec une tolérance de ± 1,5 %

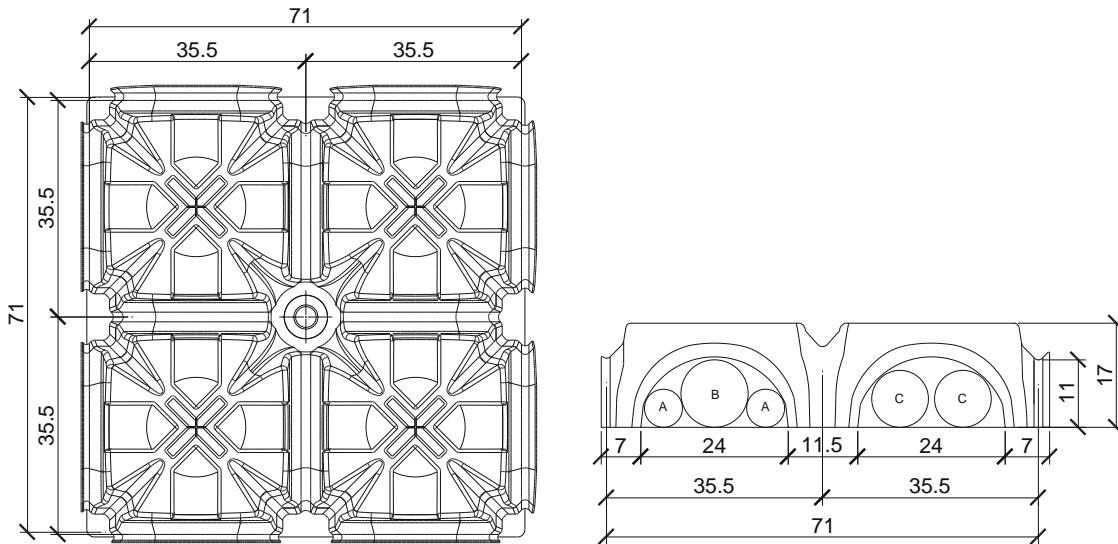
\*\* Le volume peut varier en fonction des conditions de la coulée et des tolérances du matériau

## 3. TABLEAU DE CHARGE

| CHARGE<br>(Kg/m <sup>2</sup> ) | ÉPAISSEUR dalle<br>(cm)                                | ARMATURE<br>(mm) | Épaisseur du béton<br>de propreté (cm) | Épaisseur du<br>gravier (cm) | Pression au sol<br>(Kg/cm <sup>2</sup> ) |
|--------------------------------|--|------------------|--|------------------------------|--|
| 500                            | 5  | Ø5 / 25x25       | 5                                      |                              | 0,21                                     |
| 1,000                          | 5  | Ø6 / 20x20       | 5                                      |                              | 0,41                                     |
| 2,500                          | 5  | Ø6 / 20x20       | 5                                      |                              | 1,03                                     |
| 5,000                          | 5  | Ø8 / 20x20       | 10                                     |                              | 0,85                                     |
| 10,000                         | 6  | Ø8 / 20x20       | 5                                      | 15                           | 1,07                                     |
| >10,000                        | Consulter le Bureau études de Geoplast au cas par cas. |                  |  |                              |  |

\* Il est de la responsabilité du concepteur d'évaluer que le plan d'installation est en mesure de garantir les pressions spécifiées.

#### 4. DESSINS TECHNIQUES

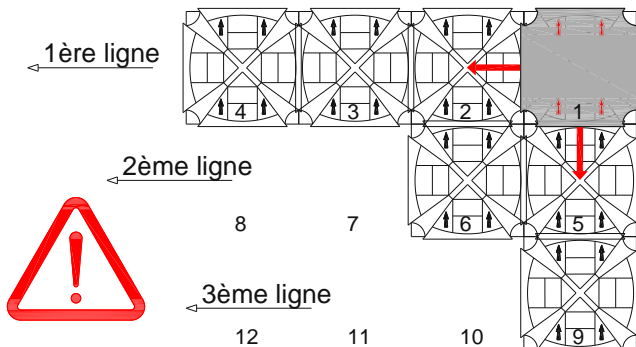


#### 5. CONDITIONNEMENT ET TRANSPORT

|                           |                |  |
|---------------------------|----------------|--|
| Code produit              | -              | EMODULO7117                              |
| Taille de l'emballage     | cm             | 151 x 151 x H226                         |
| Type d'emballage          | -              | Empilé et emballé dans un film plastique |
| Quantité par palette      | pcs            | 360                                      |
| Surface par palette       | m <sup>2</sup> | 180                                      |
| Poids brut de l'emballage | kg             | 667                                      |

#### 6. METHODE DE POSE

L'installation de MultiModulo se fait en plaçant le coffrage du droite vers le gauche et du haut vers le bas, en gardant toujours la flèche imprimée vers le haut. Il est essentiel de vérifier la bonne mise en place des pieds.



*Avant de commencer l'installation des éléments, svp de consulter les plans de calepinage du projet produits par Geoplast® afin de positionner les éléments correctement. Pour une installation correcte et conforme aux consignes de sécurité, veuillez SVP vous référer au manuel d'installation.*

# GEOBLOCK H17 Fiche technique

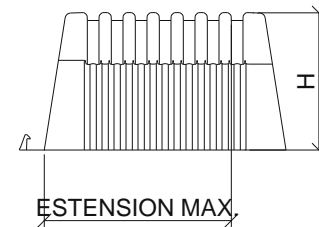
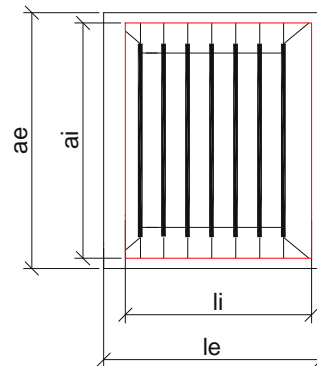
## 1. DESCRIPTION

Arrêt de coulage réglable pour le coffrage Multimodulo pour la réalisation du vide sanitaire et des longrines en un seul coulage.



## 2. DIMENSIONS DE RÉFÉRENCE

|                     |    |      |
|---------------------|----|------|
| Hauteur (H)         | cm | 12   |
| Largeur nette (ai)  | cm | 26   |
| Longueur nette (li) | cm | 28.5 |
| Largeur (ae)        | cm | 32   |
| Longueur (le)       | cm | 31.5 |
| Pas                 | cm | 3.5  |
| Extension maximale  | cm | 23   |
| Poids               | kg | 0.39 |



## 3. CONDITIONNEMENT ET TRANSPORT

|                       |     |                    |
|-----------------------|-----|--------------------|
| Code produit          | -   | EMMGBLO0017        |
| Taille de l'emballage | cm  | 121 x 93 x H110    |
| Type d'emballage      | -   | Empilé en palettes |
| Quantité par palette  | pcs | 500                |
| Poids de la palette   | kg  | 210                |

# CARTONPLASTICO H17 Fiche technique

## 1. DESCRIPTION

Arrêt de coulage pour coffrage Multimodulo pour la réalisation du vide sanitaire et des longrines en un seul coulage.



## 2. DIMENSIONS DE RÉFÉRENCE

|             |    |      |
|-------------|----|------|
| Hauteur (H) | cm | 18+5 |
| Épaisseur   | cm | 0.4  |
| Longueur    | cm | 100  |
| Poids       | kg | 0.23 |

## 3. EMBALLAGE ET TRANSPORT

|              |   |             |
|--------------|---|-------------|
| Code produit | - | EMMFGET0017 |
|--------------|---|-------------|