

Technisches Datenblatt BIOMODULO

1. BESCHREIBUNG

Einwegschalung zur Herstellung von perforierten und selbsttragenden Bodenbelägen für Biofilter und Anlagen zur aeroben Behandlung von festen Abfällen.



2. TECHNISCHE DATEN

Werkstoff	-	Recyceltes Polypropylen (PP) 80-90%
	-	Mineralien 0-10%
	-	Recyceltes Polyethylen (PE) 10%
Anteil an recyceltem Material	%	100
Farbe	-	Schwarz
Abmessung *	cm	50 x 50 x H27
Düsenhöhe	cm	6 / 10
Lichte Höhe H6 / 10	cm	21 / 21
Lichte Länge H6/10	cm	34 / 34
Gewicht H6 / 10	kg	1.28 / 1.31 (± 10%)
Betonverbrauch bis zu den Schalungsdüsen H6/10**	m ³ /m ²	0.10 / 0.14
Installationsdurchgang	mm	1x Ø200 / 2x Ø160
Auflagefläche der Säule	cm ²	178
Anzahl der Säulen pro m2	-	4
Düsen Durchmesser Boden / Ausgang	mm	45 / 16.5
Ort der Herstellung	-	Italien

* unter Berücksichtigung des Recyclingmaterials sollten die Maßnahmen mit einer Toleranz von ± 1,5% bewertet werden.

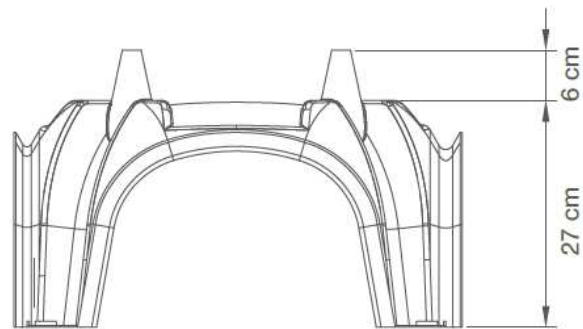
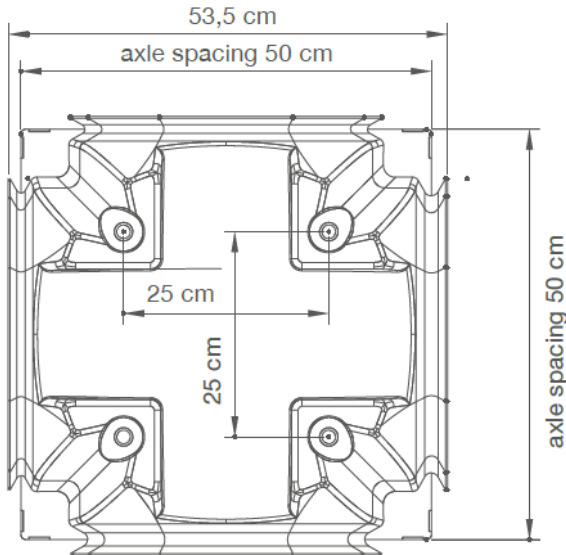
** Das Volumen kann sich je nach Gussbedingungen und Materialtoleranzen ändern.

3. LASTDIAGRAMM

	Verteilte Überlastung (Kg/m ²)	Plattendicke (cm)	Verstärkung (mm)	Magerbetondicke (cm)	Druck unter Magerbeton (kg/cm ²)	Untergschichtdicke (cm)	Druck unter der Tragschicht (kg/cm ²)
BIOMODULO H6	10.000	6	Ø10/ 20x20	10	2.8	25	0.826
BIOMODULO H10	15.000	10	Ø10/ 20x20	10	4	25	1

* Es liegt in der Verantwortung des Planers zu beurteilen, ob der Installationsplan die angegebenen Drücke gewährleisten kann.

4. TECHNISCHE ZEICHNUNGEN

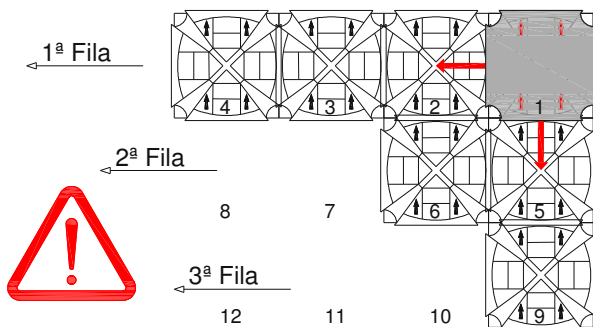


5. VERPACKUNG UND TRANSPORT

Produkt-Code H6 / 10	-	EBIOMOD2706 / EBIOMOD2710
Verpackungsgröße H6 / 10	cm	103 x 103 x H245/255
Art der Verpackung	-	Gestapelt und in Folie verpackt
Menge pro Palette	pz	300
Fläche pro Palette	m ²	75
Bruttogewicht der Verpackung H6 / 10	kg	399/408

6. INSTALLATIONSMETHODE

Der Einbau von BioModulo erfolgt, indem die Schalung von rechts nach links und von oben nach unten platziert wird, wobei der Pfeil immer nach oben gedrückt bleibt. Es ist wichtig, den korrekten Sitz der FüÙe zu überprüfen.



Bevor Sie mit der Montage der Elemente beginnen, empfehlen wir Ihnen, Geoplast® Projekttabellen zu Rate zu ziehen, um die Elemente entsprechend zu positionieren. Für eine korrekte Installation unter Beachtung der Sicherheitsvorschriften lesen Sie bitte das Installationshandbuch.

GEOBLOCK H27 Technisches Datenblatt

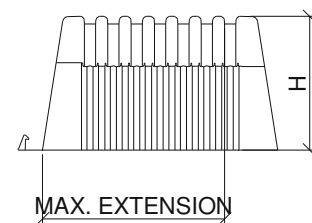
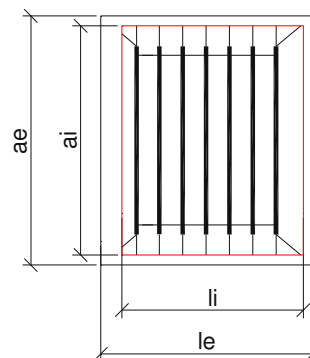
1. BESCHREIBUNG

Verstellbare Verlängerung für die Modulo-Schalung zur Realisierung von belüfteten Kriechräumen und Fundamentträgern in einem Guss.



2. REFERENZMAßE

Höhe (H)	cm	22
Nettobreite (ai)	cm	35.5
Netzlänge (li)	cm	32.8
Breite (ae)	cm	42.8
Länge (le)	cm	37
Schritt	cm	3.5
Maximale Ausdehnung	cm	25
Gewicht	kg	0.89



3. VERPACKUNG UND TRANSPORT

Produkt-Code	-	EMOGBLO0027
Verpackungsgröße	cm	115 x 120 x H200
Art der Verpackung	-	Gestapelt in Paletten
Menge pro Palette	St.	500
Palettengewicht	kg	460

FERMAGETTO H27 Technisches Datenblatt

1. BESCHREIBUNG

Seitenabschluss für Modulo-Schalung zur Realisierung von belüfteten Bodenhohlräumen und Fundamentträgern in einem Guss.



2. VERPACKUNG UND TRANSPORT

Produkt-Code	-	EMOFGET0027
Verpackungsgröße	cm	120 x 120 x H100
Art der Verpackung	-	Gestapelt in Paletten
Menge pro Palette	pcs	500
Gewicht	kg	0.24
Palettengewicht	kg	135