

Technisches Datenblatt MULTIMODULO H25

1. BESCHREIBUNG

Modulschalung aus recyceltem PP für hinterlüftete Fundamente und zur Schaffung einer physikalischen Barriere zwischen Boden und Gebäude.



2. TECHNISCHE DATEN

| | | |
|---|--------------------------------|-------------------------------------|
| Material | - | Recyceltes Polypropylen (PP) 80-90% |
| | - | Mineralien 0-10% |
| | - | Recyceltes Polyethylen (PE) 10% |
| Anteil an Recyclingmaterial | % | 100 |
| Farbe | - | Schwarz |
| Abmessungen * | cm | 71x71x H25 |
| Gewicht | kg | 2.07 (± 10%) |
| Betonverbrauch am Rande der Schalung ** | m ³ /m ² | 0.033 |
| Implantatdurchgang | mm | A Ø50mm B Ø190mm C Ø110mm |
| Installationszeiten | m ² /h/ Handwerker | 100 |
| Herstellungsort | - | Italien |

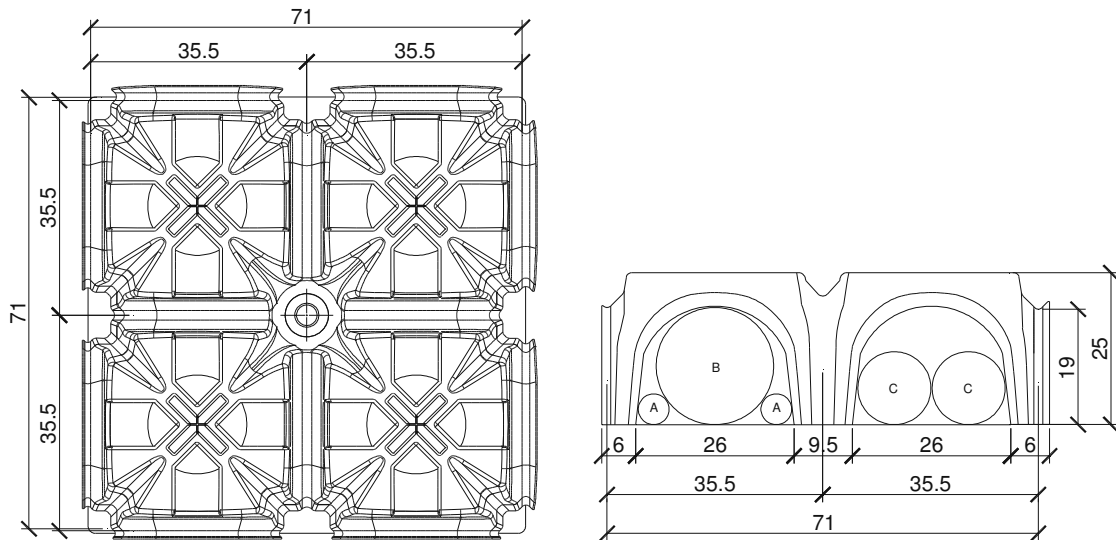
* In Anbetracht des recycelten Materials sollten die Maßnahmen mit einer Toleranz von ± 1,5 % in Betracht gezogen werden.
** Das Volumen kann sich je nach Gießbedingungen und Materialtoleranzen ändern

3. BELASTUNGSTABELLE

| BELASTUNG (Kg/m ²) | Plattendicke (cm) | ARMIERUNG (mm) | Dicke von Magerbeton (cm) | Kiesdicke (cm) | Pressione terreno (Kg/cm ²) |
|--------------------------------|---|----------------|---------------------------|----------------|---|
| 500 | 5 | Ø5 / 25x25 | 5 | | 0,21 |
| 1,000 | 5 | Ø6 / 20x20 | 5 | | 0,41 |
| 2,500 | 5 | Ø6 / 20x20 | 5 | | 1,03 |
| 5,000 | 5 | Ø8 / 20x20 | 10 | | 0,85 |
| 10,000 | 6 | Ø8 / 20x20 | 5 | 15 | 1,07 |
| >10,000 | Wird von Fall zu Fall mit dem Technischen Büro von Geoplast geprüft | | | | |

* Es liegt in der Verantwortung des Planers, zu beurteilen, ob der Installationsplan in der Lage ist, die angegebenen Drücke zu gewährleisten.

4. TECHNISCHE ZEICHNUNGEN

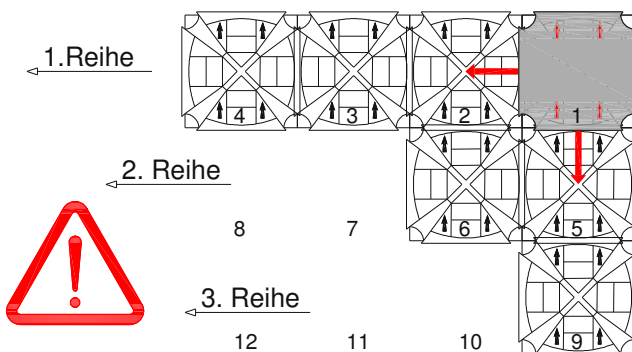


5. VERPACKUNG UND TRANSPORT

| | | |
|--------------------|----------------|--|
| Produkt-Code | - | EMODULO7125 |
| Größe Verpackung | cm | 151 x 151 x H235 |
| Art der Verpackung | - | Gestapelt und in Plastikfolie verpackt |
| Menge pro Palette | pz | 360 |
| Fläche pro Palette | m ² | 180 |
| Brutto-Halsgewicht | kg | 746 |

6. VERLEGEMETHODE

Das Modul wird von rechts nach links und von oben nach unten verlegt, wobei der aufgedruckte Pfeil immer nach oben zeigt. Es ist wichtig, den korrekten Sitz der Füße zu überprüfen.



Bevor Sie mit der Montage der Elemente beginnen, empfehlen wir Ihnen, die Geoplast®-Projekttabellen zu konsultieren, um die Elemente entsprechend zu positionieren. Für eine fachgerechte Installation unter Beachtung der Sicherheitsvorschriften beachten Sie bitte das Installationshandbuch.

Technisches Datenblatt GEOBLOCK H25

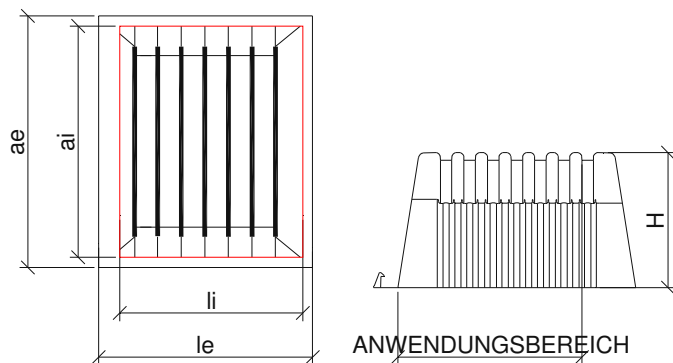
1. BESCHREIBUNG

Einstellbare Extensionsverlängerung für Multimodulo zur Herstellung von belüfteten Unterflurhohlräumen und Fundamentbalken in einem einzigen Betoniervorgang



2. REFERENZMAßE

| | | |
|---------------------|----|------|
| Höhe (H) | cm | 20 |
| Nettbreite (ai) | cm | 28 |
| Netzlänge (li) | cm | 30 |
| Breite (ae) | cm | 34 |
| Länge (le) | cm | 33 |
| Zwischenraum | cm | 3.5 |
| Maximale Ausdehnung | cm | 24 |
| Gewicht | kg | 0.40 |



3. VERPACKUNG UND TRANSPORT

| | | |
|-------------------------------|----|-----------------------|
| Produkt-Code | - | EMMGBLO0025 |
| Größe Verpackung | cm | 122 x 100 x H120 |
| Art der Verpackung | - | Gestapelt in Paletten |
| Menge pro Palette | pz | 500 |
| Palettengewicht (mit Palette) | kg | 280 |

Technisches Datenblatt **CARTONPLASTICO H25**

1. BESCHREIBUNG

Multimodulo Seitenverschluss zur Realisierung von belüfteten Unterflurhohlräumen und Fundamentbalken in einem Strahl



2. REFERENZMAßE

| | | |
|----------|----|------|
| Höhe (H) | cm | 26+5 |
| Dicke | cm | 0.4 |
| Länge | cm | 100 |
| Gewicht | kg | 0.31 |

3. IMBALLAGGIO E TRASPORTO

| | | |
|--------------|---|-------------|
| Produkt-Code | - | EMMFGET0025 |
|--------------|---|-------------|