

Technisches Datenblatt MULTIMODULO H30

1. BESCHREIBUNG

Modulschalung aus recyceltem PP für hinterlüftete Fundamente und zur Schaffung einer physikalischen Barriere zwischen Boden und Gebäude.



2. TECHNISCHE DATEN

Material	-	Recyceltes Polypropylen (PP) 80-90%
	-	Mineralien 0-10%
	-	Recyceltes Polyethylen (PE) 10%
Anteil an Recyclingmaterial	%	100
Farbe	-	Schwarz
Abmessungen *	cm	71x71x H30
Gewicht	kg	2.32 (± 10%)
Betonverbrauch am Rande der Schalung **	m ³ /m ²	0.042
Implantatdurchgang	mm	A Ø40mm B Ø200mm C Ø110mm
Installationszeiten	m ² /h/ Handwerker	100
Herstellungsort	-	Italien

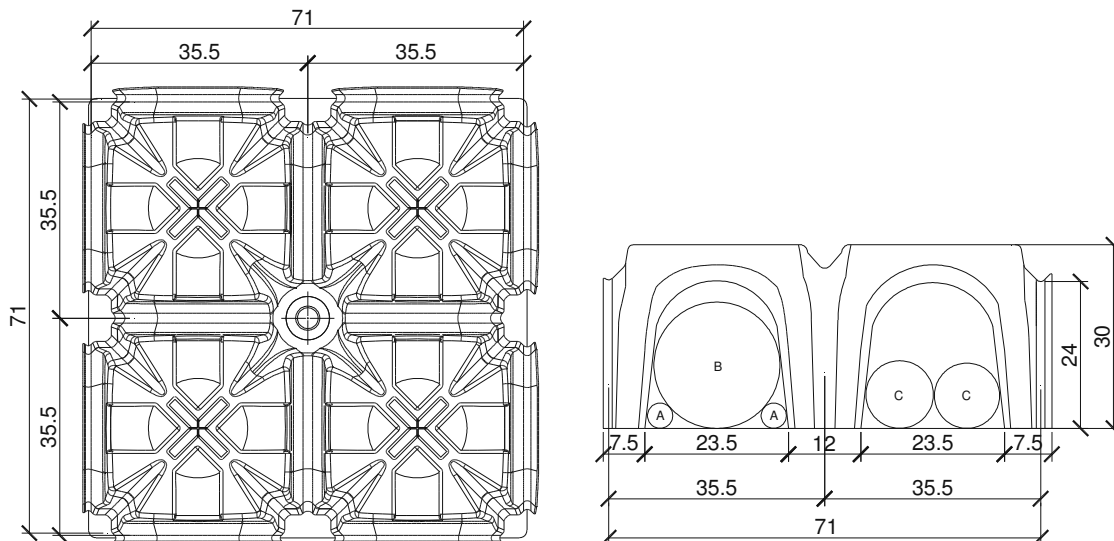
* In Anbetracht des recycelten Materials sollten die Maßnahmen mit einer Toleranz von ± 1,5 % in Betracht gezogen werden.
** Das Volumen kann sich je nach Gießbedingungen und Materialtoleranzen ändern

3. BELASTUNGSTABELLE

BELASTUNG (Kg/m ²)	Plattendicke (cm)	ARMIERUNG (mm)	Dicke von Magerbeton (cm)	Kiesdicke (cm)	Bodendruck (Kg/cm ²)
500	5	Ø5 / 25x25	5		0,21
1,000	5	Ø6 / 20x20	5		0,41
2,500	5	Ø6 / 20x20	5		1,03
5,000	5	Ø8 / 20x20	10		0,85
10,000	6	Ø8 / 20x20	5	15	1,07
>10,000	Wird von Fall zu Fall mit dem Technischen Büro von Geoplast geprüft				

* Es liegt in der Verantwortung des Planers, zu beurteilen, ob der Installationsplan in der Lage ist, die angegebenen Drücke zu gewährleisten.

4. TECHNISCHE ZEICHNUNGEN

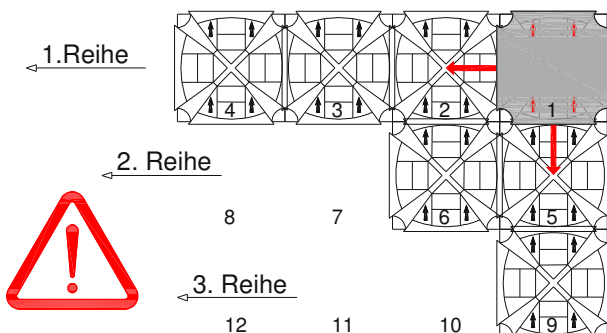


5. TECHNISCHE ZEICHNUNGEN

Produkt-Code	-	EMODULO7130
Größe Verpackung	cm	151 x 151 x H250
Art der Verpackung	-	Gestapelt und in Plastikfolie verpackt
Menge pro Palette	pz	300
Fläche pro Palette	m ²	150
Brutto-Halsgewicht	kg	698

6. VERLEGEMETHODE

Das Modul wird von rechts nach links und von oben nach unten verlegt, wobei der aufgedruckte Pfeil immer nach oben zeigt. Es ist wichtig, den korrekten Sitz der Füße zu überprüfen.



Bevor Sie mit der Montage der Elemente beginnen, empfehlen wir Ihnen, die Geoplast®-Projekttafeln zu konsultieren, um die Elemente entsprechend zu positionieren. Für eine fachgerechte Installation unter Beachtung der Sicherheitsvorschriften beachten Sie bitte das Installationshandbuch..

Technisches Datenblatt GEOBLOCK H30

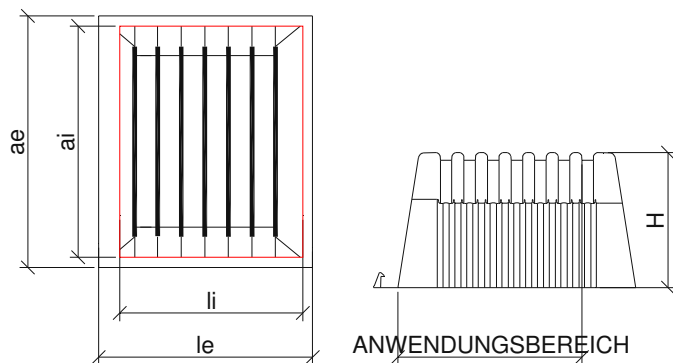
1. BESCHREIBUNG

Einstellbare Extensionsverlängerung für Multimodulo zur Herstellung von belüfteten Unterflurhohlräumen und Fundamentbalken in einem einzigen Betoniervorgang



2. REFERENZMAßE

Höhe (H)	cm	24.5
Nettbreite (ai)	cm	25.5
Netzlänge (li)	cm	31
Breite (ae)	cm	32
Länge (le)	cm	34
Zwischenraum	cm	3.5
Maximale Ausdehnung	cm	25
Gewicht	kg	0.61



3. VERPACKUNG UND TRANSPORT

Produkt-Code	-	EMMGBLO0030
Größe Verpackung	cm	120 x 102 x H130
Art der Verpackung	-	Gestapelt in Paletten
Menge pro Palette	pz	500
Palettengewicht (mit Palette)	kg	320

Technisches Datenblatt **CARTONPLASTICO H30**

1. BESCHREIBUNG

Chiusura laterale per cassero multimodulo per la realizzazione di vespaio areato e travi di fondazione in unico getto.



2. REFERENZMAßE

Höhe (H)	cm	30+5
Dicke	cm	0.4
Länge	cm	100
Gewicht	kg	0.36

3. VERPACKUNG UND TRANSPORT

Produkt-Code	-	EMMFGET0030
--------------	---	-------------