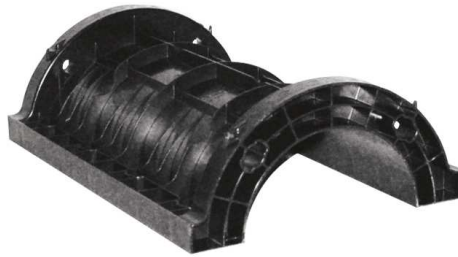


Ficha técnica GEOTUB (de 250mm a 600mm)

1. DESCRIPCIÓN

GEOTUB es un sistema sencillo e intuitivo de encofrado modular en ABS tecnopolímero para la construcción de pilares de hormigón. La amplia gama hace que sea fácil producir estructuras de cualquier tamaño y forma..



2. CARACTERÍSTICAS TÉCNICAS

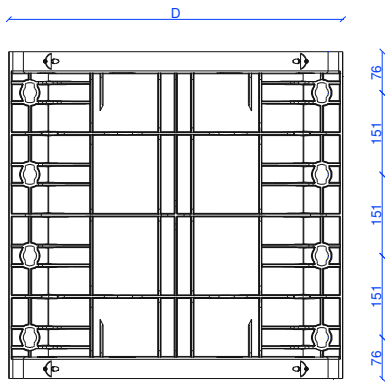
Material	-	Acrilonitrilo butadieno estireno (ABS)
Color	-	Negro
Dimensiones Ø25	mm	Ø250 x H600
Dimensiones Ø30	mm	Ø300 x H600
Dimensiones Ø35	mm	Ø350 x H600
Dimensiones Ø40	mm	Ø400 x H600
Dimensiones Ø45	mm	Ø450 x H600
Dimensiones Ø50	mm	Ø500 x H600
Dimensiones Ø60	mm	Ø600 x H600
Peso Ø25	kg	2.95
Peso Ø30	kg	3.67
Peso Ø35	kg	4.09
Peso Ø40	kg	4.56
Peso Ø45	kg	4.93
Peso Ø50	kg	5.54
Peso Ø60	kg	6.44
Coefficiente de dilatación térmica	(mm/m/°C)	0.14
Resistencia a la compresión durante el vertido	(kN/m ²)	80
Número de agujeros para manillas Ø25-30	-	6
Número de agujeros para manillas Ø35-40	-	7
Número de agujeros para manillas Ø45-50	-	8
Número de agujeros para manillas Ø60	-	9

3. INFORMACIÓN LOGÍSTICA

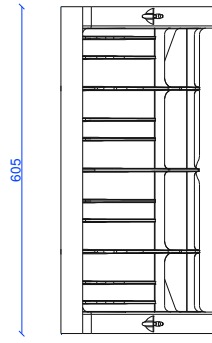


Arte. código Ø25	-	EGTTOND2560
Arte. código Ø30	-	EGTTOND3060
Arte. código Ø35	-	EGTTOND3560
Arte. código Ø40	-	EGTTOND4060
Arte. código Ø45	-	EGTTOND4560
Arte. código Ø50	-	EGTTOND5060
Arte. código Ø60	-	EGTTOND6060
Dimensiones del embalaje Ø25	cm	81 x 121 x H220
Dimensiones del embalaje Ø30	cm	93 x 121 x H245
Dimensiones del embalaje Ø35	cm	103 x 121 x H226
Dimensiones del embalaje Ø40	cm	114 x 121 x H190
Dimensiones del embalaje Ø45	cm	121 x 123 x H233
Dimensiones del embalaje Ø50	cm	77 x 121 x H210
Dimensiones del embalaje Ø60	cm	77 x 121 x H235
Tipo de embalaje	-	Apilado en palet
Cantidad de embalajes Ø25	pz	60
Cantidad de embalajes Ø30	pz	60
Cantidad de embalajes Ø35	pz	50
Cantidad de embalajes Ø40	pz	40
Cantidad de embalajes Ø45	pz	48
Cantidad de embalajes Ø50	pz	20
Cantidad de embalajes Ø60	pz	20
Peso de embalaje (con palet) Ø25	kg	192
Peso de embalaje (con palet) Ø30	kg	236
Peso de embalaje (con palet) Ø35	kg	220
Peso de embalaje (con palet) Ø40	kg	198
Peso de embalaje (con palet) Ø45	kg	252
Peso de embalaje (con palet) Ø50	kg	126
Peso de embalaje (con palet) Ø60	kg	144

4. DISPOSICIÓN TÉCNICA

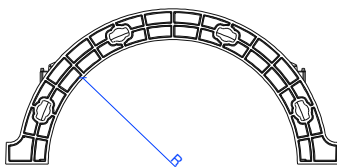


VISTA EXTERNA

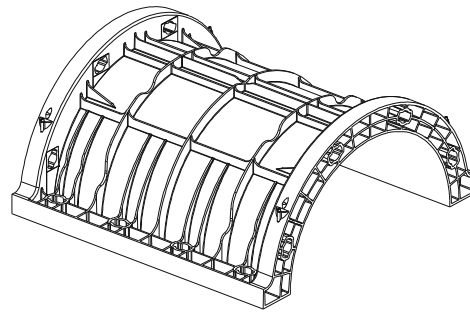


VISTA LATERAL

GEOTUB	D	R
Ø 25	406 mm	125 mm
Ø 30	456 mm	150 mm
Ø 35	506 mm	175 mm
Ø 40	556 mm	200 mm
Ø 45	606 mm	225 mm
Ø 50	656 mm	250 mm
Ø 55	706 mm	275 mm
Ø 60	756 mm	300 mm



VISTA DE ARRIBA



VISTA ISOMETRICA
EXTERIOR