

Fiche Technique AQUABOX ST

1. DESCRIPTION

Système modulaire à haute résistance pour la réalisation de bassins de drainage ou de rétention de grande capacité



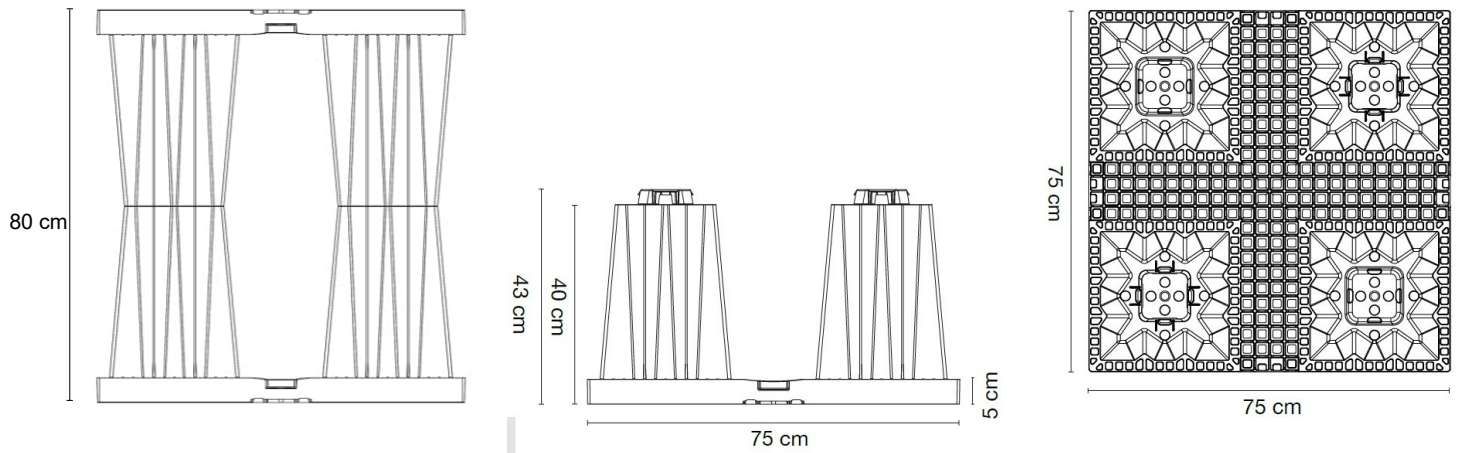
2. DONNÉES TECHNIQUES

Matériau		100% polypropylène régénéré	
Nom du matériau		Graplene	
Couleur	-	Noir	
Dimensions [LxL] *	cm	75 x 75	
Hauteur [h] *	cm	Demi-Module	Module Intégral
		43	80
Poids **	kg	9,55	19,1
Volume brut de stockage	(l/u.)	225	450
Volume net de stockage	(l/u.)	216	432
Taux de vide	%	96	
Classe de charge	-	Piéton	
Lieu de production	-	Italie	

* compte tenu de la matière recyclée, les dimensions ont une tolérance de $\pm 1,5\%$

** variable en fonction des conditions climatiques du lieu d'installation ($\pm 10\%$)

3. DESSINS TECHNIQUES



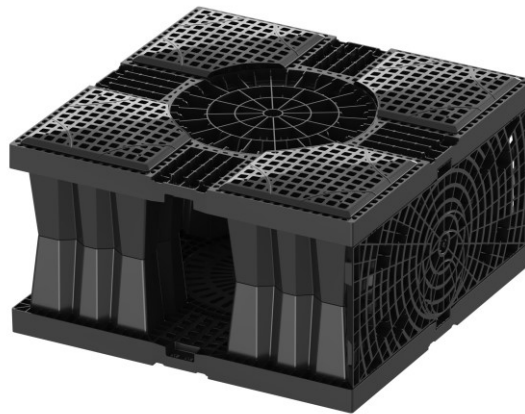
4. EMBALLAGE ET TRANSPORT

Code produit	-	EDAQUAB0400
Dimension de l'emballage	cm	80 x 152 x H258
Type d'emballage	-	Embôité sur palette et emballé dans un film transparent
Quantité par palette	pcs	80
Volume réalisable par palette	m ³	18
Poids brut du colis (palette y comprise)	kg	730

Fiche Technique AQUABOX CUBE ST

5. DESCRIPTION

Élément de base pour la construction des niveaux intermédiaires et des puits d'inspection à l'intérieur du bassin.

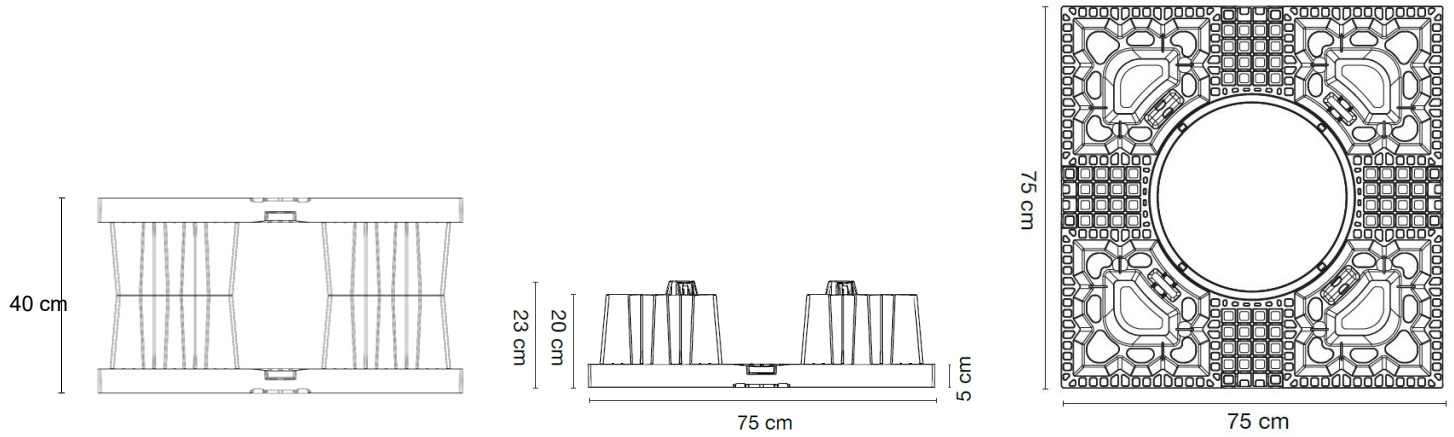


6. DONNÉES TECHNIQUES

Matériau		100% polypropylène régénéré	
Nom du matériau		Graplene	
Couleur	-	Noir	
Dimensions [LxL] *	cm	75 x 75	
Hauteur [h] *	cm	Demi-Module	Module Intégral
		23	40
Poids **	kg	6,85	13,7
Volume brut de stockage	(l/u.)	112	225
Volume net de stockage	(l/u.)	106	212
Taux de vide	%	94	
Classe de charge	-	Piéton	
Lieu de production	-	Italie	

* compte tenu de la matière recyclée, les dimensions ont une tolérance de $\pm 1,5\%$
 ** variable en fonction des conditions climatiques du lieu d'installation ($\pm 10\%$)

7. DESSINS TECHNIQUES



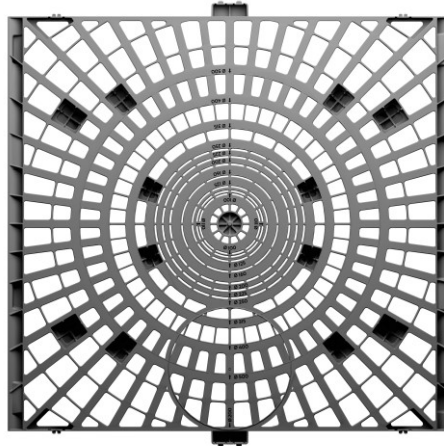
8. EMBALLAGE ET TRANSPORT

Code produit	-	EDAQUBC0200
Dimension de l'emballage	cm	80 x 152 x H250
Type d'emballage	-	Embôité sur palette et emballé dans un film transparent
Quantité par palette	pcs	88
Volume réalisable par palette	m ³	9,85
Poids brut du colis (palette y comprise)	kg	300

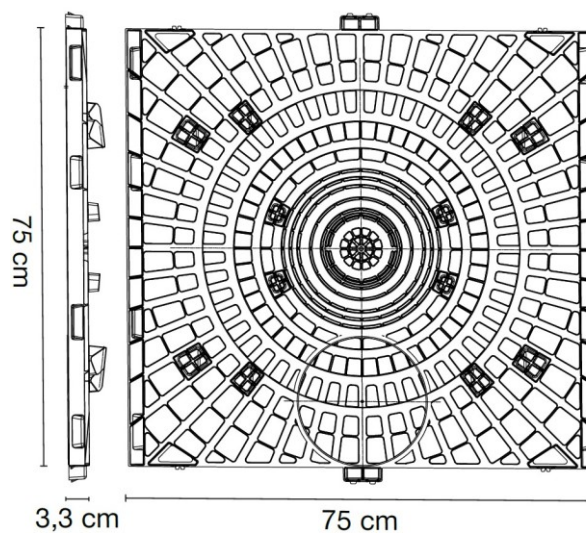
Fiche Technique GRILLE LATÉRALE ST

9. DESCRIPTION

Élément de fermeture latérale du bassin, fonctionnel pour la pose du géotextile et de la géomembrane. Il se fixe facilement à la structure de l'Aquabox au moyen d'un simple clip.



10. DESSINS TECHNIQUES



* compte tenu de la matière recyclée, les dimensions ont une tolérance de $\pm 1,5\%$

11. DONNÉES TECHNIQUES

Matériau	-	Polypropylène régénéré Graplene
Couleur *	cm	75 x 75 x H3,3
Poids	kg	2,63 (± 10%)
Diamètre nominal du tuyau d'entrée / sortie (DN / OD)	cm	100, 110, 125, 160, 200, 225, 250, 315, 400, 500
Lieu de production	-	Italie

** compte tenu de la matière recyclée, les dimensions ont une tolérance de ± 1,5 %*

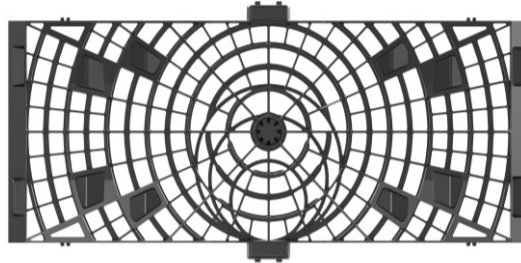
12. EMBALLAGE ET TRANSPORT

Code produit	-	EDAQSWG0033
Dimension de l'emballage	cm	75 x 150 x H250
Type d'emballage	-	Embôité sur palette et emballé dans un film transparent
Quantité par palette	pcs	140
Poids brut du colis (palette y comprise)	kg	350

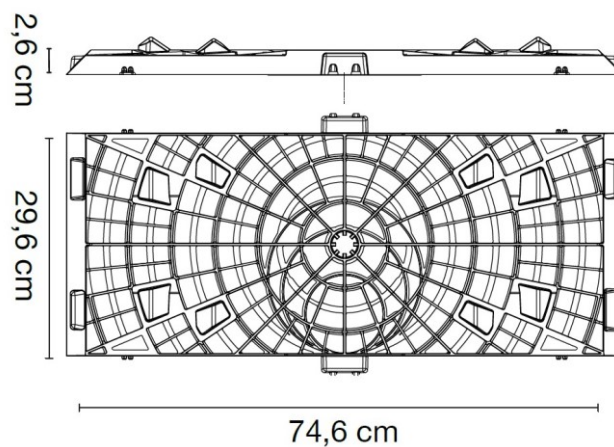
Fiche Technique GRILLE LATÉRALE CUBE ST

13. DESCRIPTION

Élément de fermeture latérale du module Aquabox Cube.



14. DESSINS TECHNIQUES



15. DONNÉES TECHNIQUES

Matériau	-	Polypropylène régénéré Graplene
Couleur *	cm	75 x 30 x H2,6
Poids	kg	1,26 (± 10%)
Diamètre nominal du tuyau d'entrée / sortie (DN / OD)	cm	100, 160, 200
Lieu de production	-	Italia

** compte tenu de la matière recyclée, les dimensions ont une tolérance de ± 1,5 %*

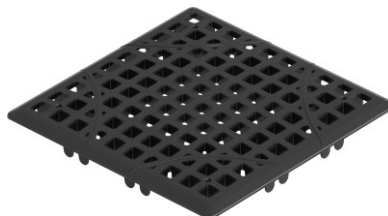
16. EMBALLAGE ET TRANSPORT

Code produit	-	EDAQSWG0026
Dimension de l'emballage	cm	75 x 150 x H250
Type d'emballage	-	Embôité sur palette et emballé dans un film transparent
Quantité par palette	pcs	280
Poids brut du colis (palette y comprise)	kg	350

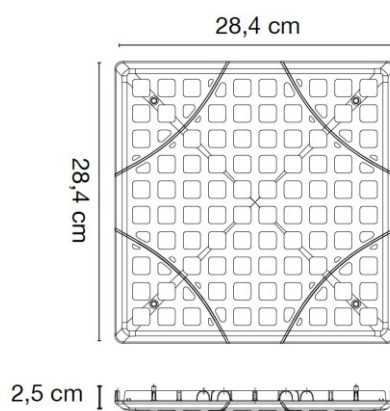
Fiche Technique FERMETURE SUPERIEUR ST

17. DESCRIPTION

Élément pour la fermeture supérieure du bassin, praticable pour l'installation du système.



18. DESSINS TECHNIQUES



19. DONNÉES TECHNIQUES

Matériau	-	Polypropylène régénéré Graplene
Dimension *	cm	28,4 x 28,4 x H2,5
Poids	kg	0,35 (± 10%)
Lieu de production	-	Italie

* compte tenu de la matière recyclée, les dimensions ont une tolérance de ± 1,5 %

20. EMBALLAGE ET TRANSPORT

Code produit	-	EDAQTOC0024
Dimension de l'emballage	cm	90 x 120 x H255
Type d'emballage	-	Embôité sur palette et emballé dans un film transparent
Quantité par palette	pc s	1200
Poids brut du colis (palette y comprise)	kg	410

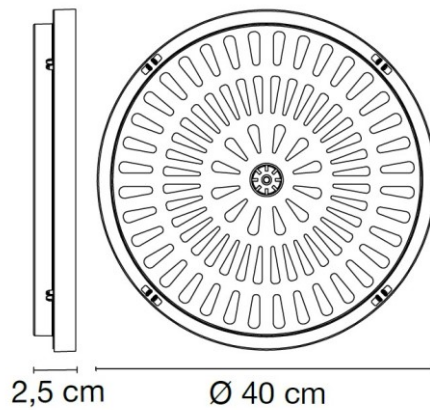
Fiche Technique COUVERCLE D4 ST

21. DESCRIPTION

Élément pour la fermeture inférieure et supérieure de l'élément d'inspection Aquabox Cube.



22. DESSINS TECHNIQUES



23. DONNÉES TECHNIQUES- EMBALLAGE ET TRANSPORT

Code produit	-	EDAQCCD0400
Matériau	-	Polypropylène régénéré Graplene
Dimension	cm	2,5 - Ø 40
Poids	kg	1,06 (± 10%)
Dimension de l'emballage	cm	82 x 122 x H258
Quantité par palette	pcs	312
Lieu de production	-	Italie

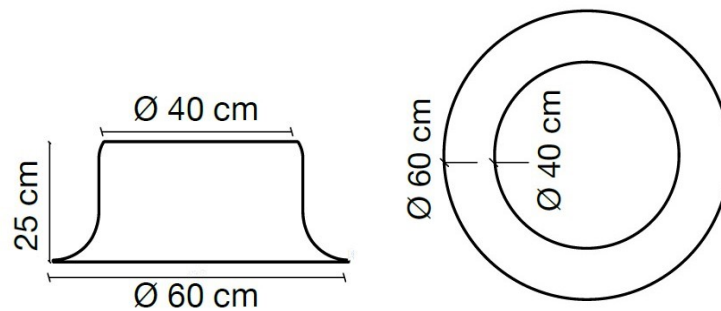
Fiche Technique ADAPTATEUR D4

24. DESCRIPTION

Élément de raccordement pour faciliter le raccordement du tuyau ondulé au puisard de l'Aquabox Cube.



25. DESSINS TECHNIQUES



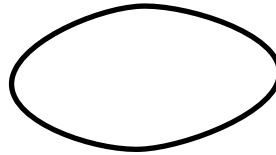
26. DONNÉES TECHNIQUES

Code produit	-	EDCONND0040
Matériau	-	ABS - Gratene Black
Dimension	cm	Ø 40 x H25
Poids	kg	1,3
Lieu de production	-	Italie

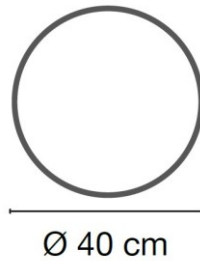
Fiche Technique JOINT TORIQUE

27. DESCRIPTION

Joint d'étanchéité



28. DESSINS TECHNIQUES



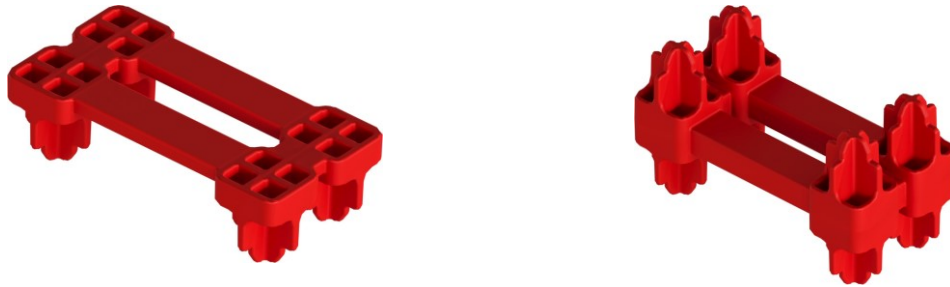
29. DONNÉES TECHNIQUES

Code produit	-	EDGUARA0040
Matériau	-	Elastomer
Dimension	cm	Ø 40 x 3,7
Poids	kg	0,51
Lieu de production	-	Italie

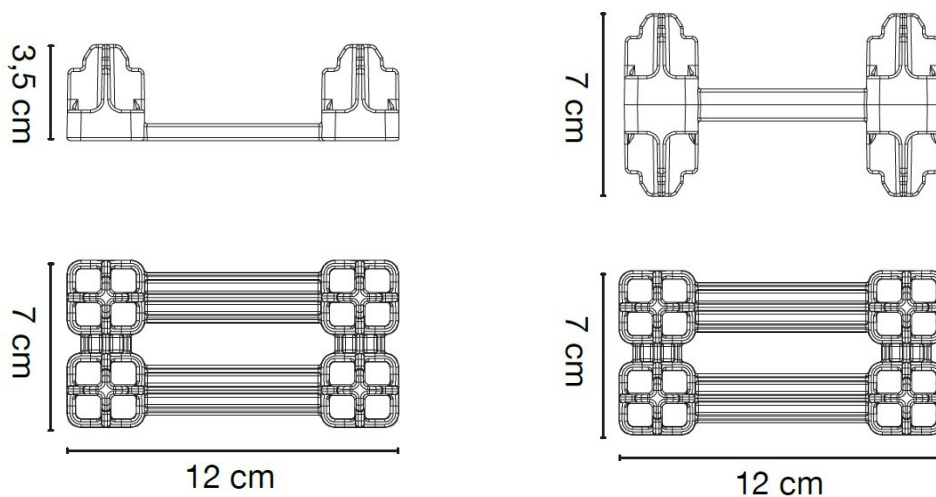
Fiche Technique CONNECTEUR

30. DESCRIPTION

Elemento universale di aggancio per Aquabox e Aquabox Cube



31. DESSINS TECHNIQUES



32. DONNÉES TECHNIQUES- EMBALLAGE ET TRANSPORT

Code produit	-	EDAQJOI0035	EDAQJOI0070
Matériau	-	Polypropylène régénéré Graplene VN	
Couleur	-	Rouge	
Dimension	cm	Seul 12 x 7 x H3,5	Double 12 x 7 x H7
Poids	kg	0,042 (± 10%)	0,073 (± 10%)
Nombre de pièces par sac		400	300
Lieu de production	-	Italie	Italie