

Scheda tecnica AQUABOX ST

1. DESCRIZIONE

Sistema modulare ispezionabile per la realizzazione di trincee drenanti di accumulo, laminazione e dispersione delle acque meteoriche.



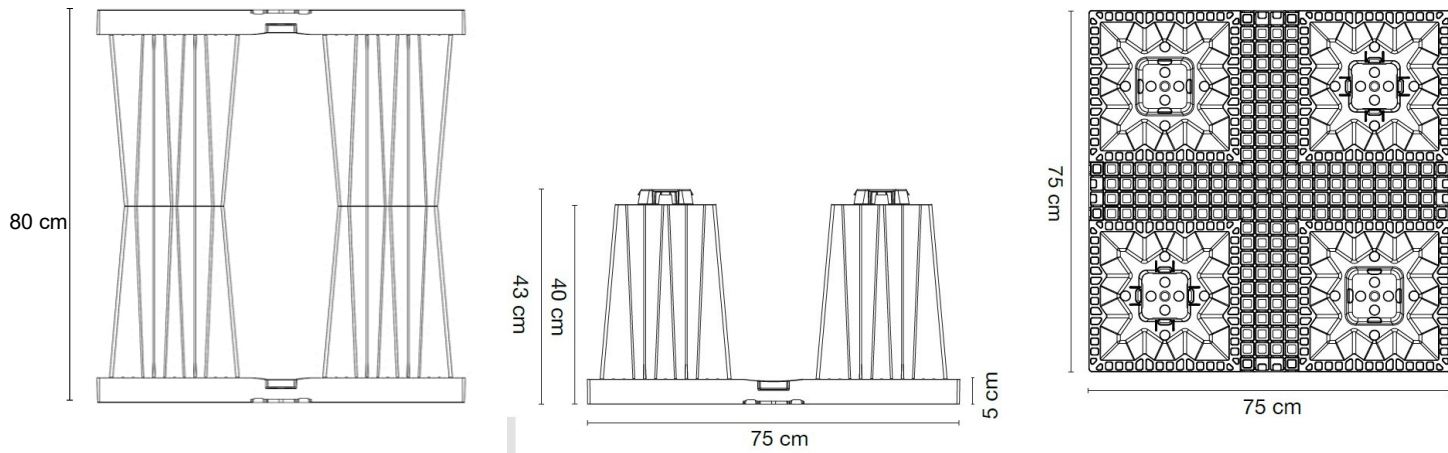
2. CARATTERISTICHE TECNICHE

Materiale		Polipropilene rigenerato - Tipo: Graplene	
Colore	-	Nero	
Dimensioni [LxL] *	cm	75 x 75	
Altezza [h] *	cm	Metà modulo 43	Modulo intero 80
Peso **	kg	9,55	19,1
Volume	litri	225	450
Volume netto	litri	216	432
Indice di vuoto	%	96	
Capacità di carico	-	Peditabile	
Luogo di produzione	-	Italia	

* in considerazione del materiale riciclato le misure devono essere considerate con una tolleranza del $\pm 1,5\%$

** varia in base alle condizioni climatiche del luogo di installazione ($\pm 10\%$)

3. DISEGNI TECNICI



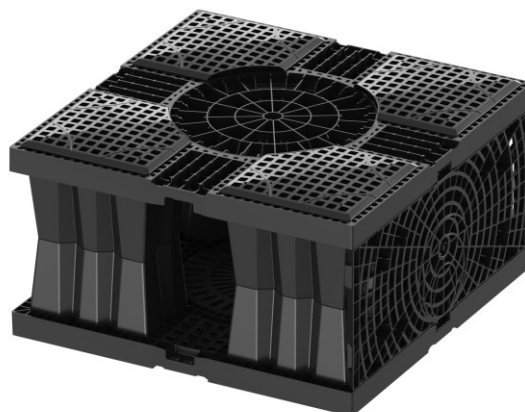
4. IMBALLAGGIO E TRASPORTO

Codice prodotto	-	EDAQUAB0400
Dimensioni imballo	cm	80 x 152 x H258
Tipologia imballo	-	Impilato e avvolto in film plastico su bancale
Quantità per bancale	pz	80
Volume realizzabile per bancale	m ³	18
Peso lordo collo (compreso bancale)	kg	730

Scheda tecnica AQUABOX CUBE ST

5. DESCRIZIONE

Elemento base per la realizzazione di livelli intermedi e di pozzetti di ispezione all'interno della trincea.



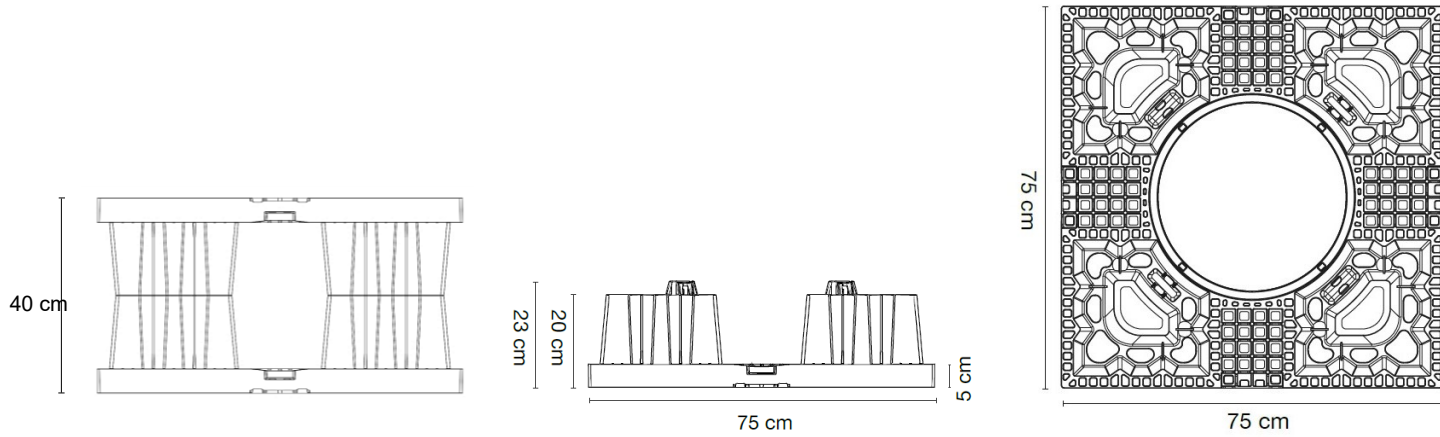
6. CARATTERISTICHE TECNICHE

Materiale		Polipropilene rigenerato - Tipo: Graplene	
Colore	-	Nero	
Dimensioni [LxL] *	cm	75 x 75	
Altezza [h] *	cm	Metà modulo 23	Modulo intero 40
Peso **	kg	6,85	13,7
Volume	litri	112	225
Volume netto	litri	106	212
Indice di vuoto	%	94	
Capacità di carico	-	Pedonabile	
Luogo di produzione	-	Italia	

* in considerazione del materiale riciclato le misure devono essere considerate con una tolleranza del $\pm 1,5\%$

** varia in base alle condizioni climatiche del luogo di installazione ($\pm 10\%$)

7. DISEGNI TECNICI



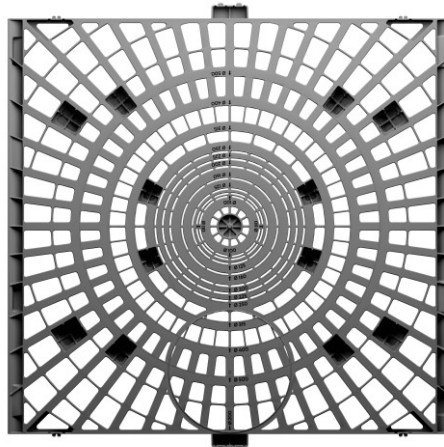
8. IMBALLAGGIO E TRASPORTO

Codice prodotto	-	EDAQUBC0200
Dimensioni Imballo	cm	80 x 152 x H250
Tipologia imballo	-	Impilato e avvolto in film plastico su bancale
Quantità per bancale	pz	88
Peso lordo collo (compreso bancale)	kg	300

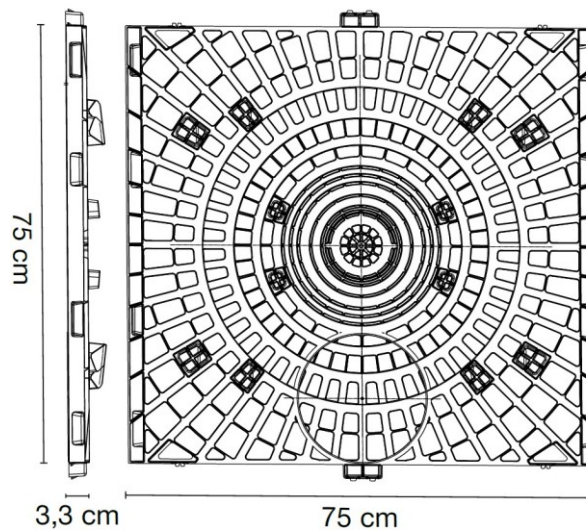
Scheda tecnica GRIGLIA LATERALE ST

9. DESCRIZIONE

Elemento per la chiusura laterale del bacino, funzionale alla stesura del geotessuto e della geomembrana. Si aggancia facilmente alla struttura di Aquabox mediante un semplice clip.



10. DISEGNI TECNICI



** in considerazione del materiale riciclato le misure devono essere considerate con una tolleranza del $\pm 1,5\%$*

11. CARATTERISTICHE TECNICHE

Materiale	-	Polipropilene rigenerato Tipo: Graplene
Dimensioni *	cm	75 x 75 x H3,3
Peso	kg	2,63 (\pm 10%)
Diametro nominale tubo ingresso/uscita (DN/OD)	cm	100, 110, 125, 160, 200, 225, 250, 315, 400, 500
Luogo di produzione	-	Italia

** in considerazione del materiale riciclato le misure devono essere considerate con una tolleranza del \pm 1,5%*

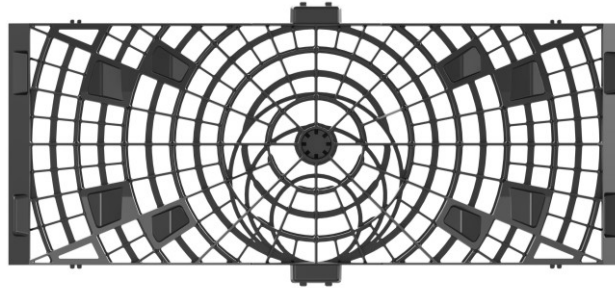
12. IMBALLAGGIO E TRASPORTO

Codice prodotto	-	EDAQSWG0033
Dimensione imballo	cm	75 x 150 x H250
Tipologia imballo	-	Impilato e avvolto in film plastico su bancale
Quantità per bancale	pz	140
Peso lordo collo (compreso bancale)	kg	350

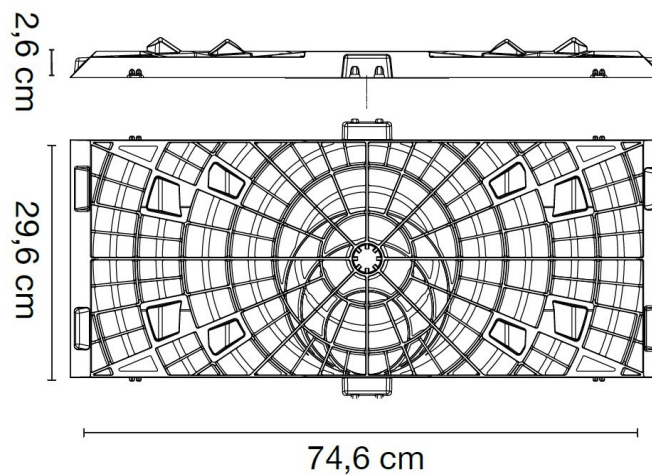
Scheda tecnica GRIGLIA LATERALE CUBE ST

13. DESCRIZIONE

Elemento di chiusura laterale del modulo Aquabox Cube.



14. DISEGNI TECNICI



15. CARATTERISTICHE TECNICHE

Materiale	-	Polipropilene rigenerato Tipo: Graplene
Dimensioni *	cm	75 x 30 x H2,6
Peso	kg	1,26 (± 10%)
Diametro nominale tubo ingresso/uscita (DN/OD)	cm	100, 160, 200
Luogo di produzione	-	Italia

* in considerazione del materiale riciclato le misure devono essere considerate con una tolleranza del ± 1,5%

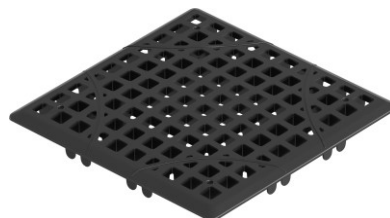
16. IMBALLAGGIO E TRASPORTO

Codice prodotto	-	EDAQSWG0026
Dimensioni imballo	cm	75 x 150 x H250
Tipologia imballo	-	Impilato e avvolto in film plastico su bancale
Quantità per bancale	pz	280
Peso lordo collo (compreso bancale)	kg	350

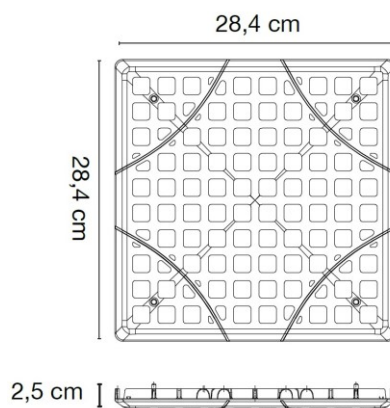
Scheda tecnica CHIUSURA SUPERIORE ST

17. DESCRIZIONE

Elemento per la chiusura superiore del bacino, pedonabile per l'installazione del sistema.



18. DISEGNO TECNICO



19. CARATTERISTICHE TECNICHE

Materiale	-	Polipropilene rigenerato Tipo: Graplene
Dimensioni *	cm	28,4 x 28,4 x H2,5
Peso	kg	0,35 (± 10%)
Luogo di produzione	-	Italia

** in considerazione del materiale riciclato le misure devono essere considerate con una tolleranza del ± 1,5%*

20. IMBALLAGGIO E TRASPORTO

Codice prodotto	-	EDAQTOC0024
Dimensione imballo	cm	90 x 120 x H255
Tipologia imballo	-	Impilato e avvolto in film plastico su bancale
Quantità per bancale	pz	1200
Peso lordo collo (compreso bancale)	kg	410

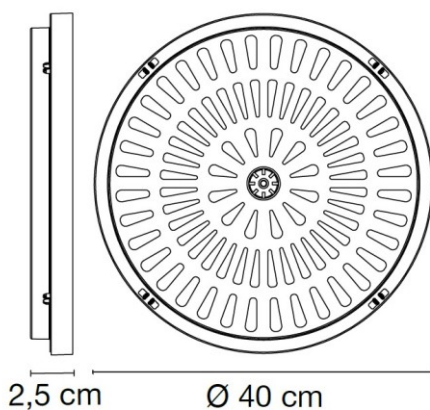
Scheda tecnica COPERCHIO D4 ST

21. DESCRIZIONE

Elemento per la chiusura inferiore e superiore dell'elemento di ispezione Aquabox Cube.



22. DISEGNO TECNICO



23. CARATTERISTICHE TECNICHE – IMBALLO E TRASPORTO

Codice prodotto	-	EDAQCCD0400
Materiale	-	Polipropilene rigenerato Tipo: Graplene
Dimensioni	cm	2,5 - Ø 40
Peso	kg	1,06 (± 10%)
Dimensioni imballo	cm	82 x 122 x H258
N° pezzi pallet		312
Luogo di produzione	-	Italia

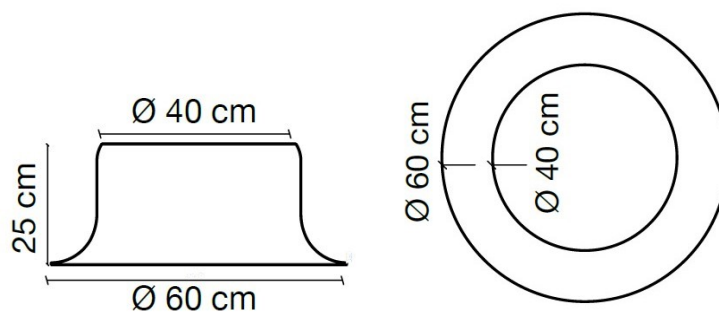
Scheda tecnica CONNETTORE D4

24. DESCRIZIONE

Elemento di connessione per facilitare l'innesto del tubo corrugato nel pozzetto Aquabox Cube.



25. DISEGNO TECNICO



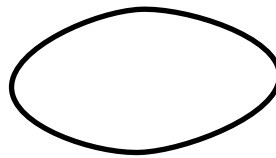
26. CARATTERISTICHE TECNICHE

Codice prodotto	-	EDCONND0040
Materiale	-	ABS - Tipo: Grate Black
Dimensioni	cm	Ø 40 x 25
Peso	kg	1,3
Luogo di produzione	-	Italia

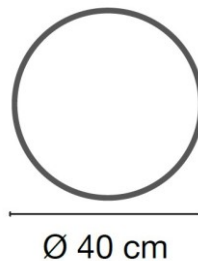
Scheda tecnica O-RING

27. DESCRIZIONE

Guarnizione di tenuta



28. DISEGNO TECNICO



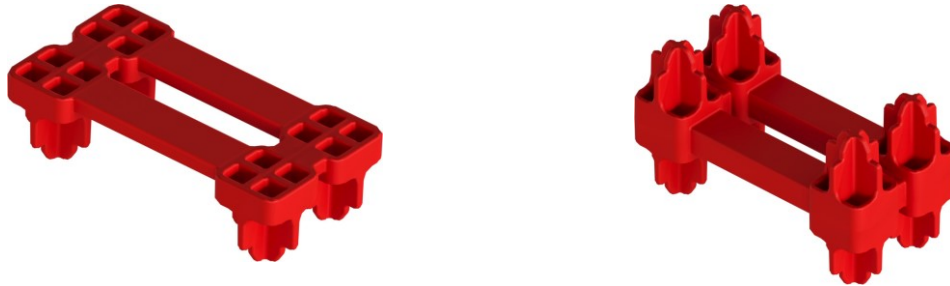
29. CARATTERISTICHE TECNICHE

Codice prodotto	-	EDGUARA0040
Materiale	-	Elastomer
Dimensioni	cm	Ø 40 x 3,7
Peso	kg	0,51
Luogo di produzione	-	Italia

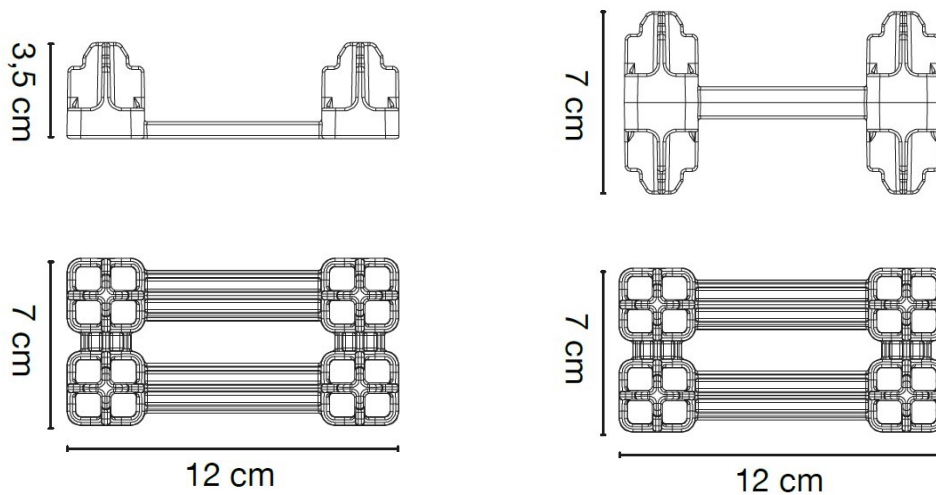
Scheda tecnica CONNETTORI

30. DESCRIZIONE

Elemento universale di aggancio per Aquabox e Aquabox Cube



31. DISEGNO TECNICO



32. CARATTERISTICHE TECNICHE – IMBALLO E TRASPORTO

Codice prodotto	-	EDAQJOI0035	EDAQJOI0070
Materiale	-	Polipropilene rigenerato Tipo: Graplene VN	
Colore	-	Rosso	
Dimensioni	cm	Singolo 12 x 7 x H3,5	Doppio 12 x 7 x H7
Peso	kg	0,042 (± 10%)	0,073 (± 10%)
N° pezzi sacco		400	300
Luogo di produzione	-	Italia	Italia