

Scheda tecnica ELEVETOR TANK

1. DESCRIZIONE

Sistema modulare per realizzare vasche interrato in calcestruzzo in opera fino a 300 cm di altezza.



2. CARATTERISTICHE TECNICHE

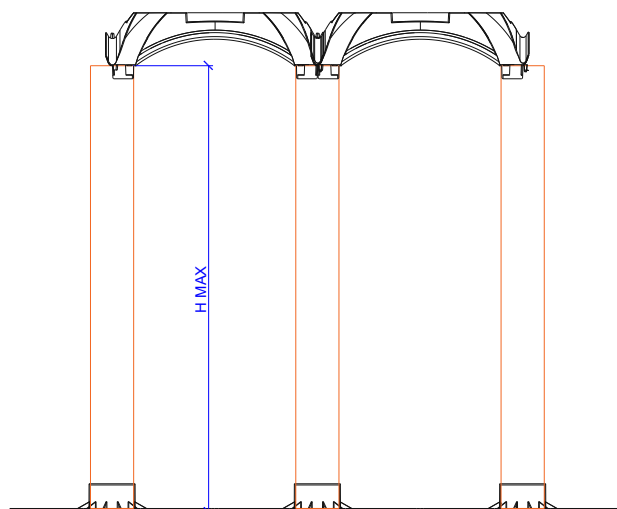
Materiale cassero e griglia	-	Polipropilene riciclato (PP) 80-90%
	-	Minerali 0-10%
	-	Polietilene riciclato (PE) 10%
Nome Materiale cassero e griglia	-	GRAPLENE
Materiale tubo	-	PVC
Percentuale di materiale riciclato (riferito a cassero e griglia)	%	100
Colore cassero e griglia / tubo	-	Nero / Arancione
Dimensioni cassero*	cm	58 x 58 x H15
Dimensioni griglia*	cm	58 x 58 x H2,5
Peso cassero / griglia	kg	1,43 (± 10%) / 0,41 (± 10%)
Consumo cls a raso del cassero **	m ³ /m ²	[0,037 X (altezza Elevetor in m - 0,15)] + 0,030
Luogo di produzione	-	Italia

* in considerazione del materiale riciclato le misure devono essere considerate con una tolleranza del ± 1,5%

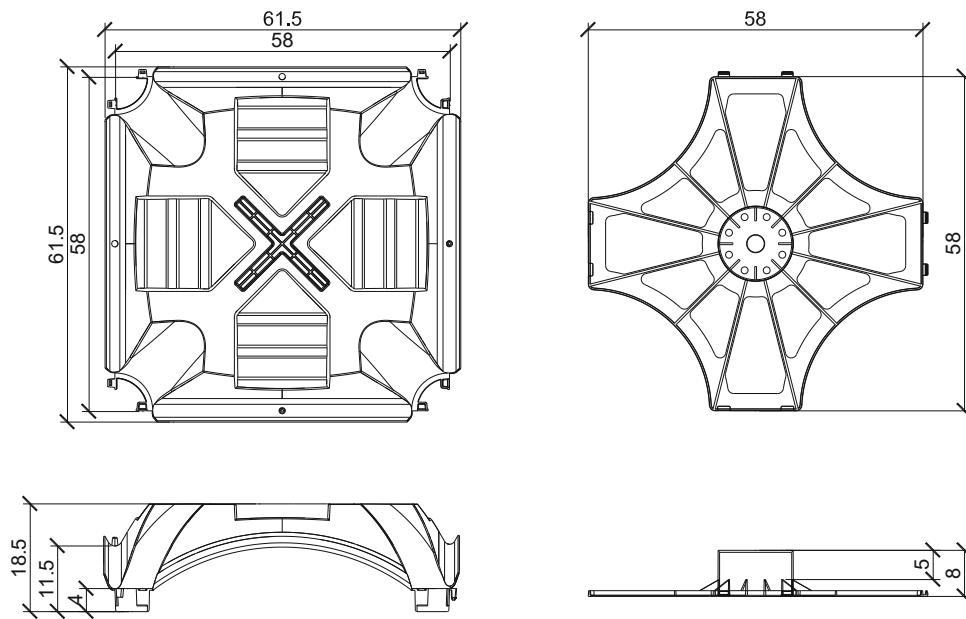
** Il volume è soggetto a variazioni in base alle condizioni di getto e alle tolleranze del materiale

3. VOLUMI DI INVASO

H Sistema	H MAX invaso	Volume invaso	
		m ³ /m ²	l/m ²
80	65	0,626	626
90	75	0,722	722
100	85	0,819	819
110	95	0,915	915
120	105	1,011	1,011
130	115	1,108	1,108
140	125	1,204	1,204
150	135	1,300	1,300
160	145	1,397	1,397
170	155	1,493	1,493
180	165	1,589	1,589
190	175	1,686	1,686
200	185	1,782	1,782
210	195	1,878	1,878
220	205	1,975	1,975
230	215	2,071	2,071
240	225	2,167	2,167
250	235	2,264	2,264



4. DISEGNI TECNICI

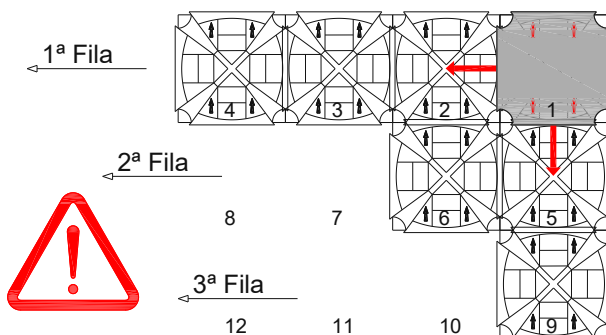


5. IMBALLAGGIO E TRASPORTO

Codice cassero / griglia / tubo	-	EELEVEN5858 / EELBASE5858 / EELTUBOXXX
Dimensione imballo cassero / griglia	cm	120 x 120 x H265 / 110 x 110 x H240
Tipologia imballo	-	Impilato e avvolto in film plastico su bancale
Quantità per bancale cassero / griglia	pz	225 / 325
Peso lordo collo cassero / griglia (compreso bancale)	kg	339 / 145

6. MODALITÀ DI POSA

La posa del Elevetor Tank si realizza disponendo i casseri da destra verso sinistra e dall'alto verso il basso, mantenendo sempre la freccia stampata verso l'alto. È fondamentale verificare il corretto incastro tra il cassero e il tubo.



Prima di iniziare la posa degli elementi si raccomanda di consultare le tavole di progetto Geoplast® per posizionare gli elementi in maniera appropriata. Per una corretta installazione, nel rispetto delle norme di sicurezza, si rimanda al manuale d'installazione.

Scheda tecnica TUBO

1. DESCRIZIONE

Struttura di supporto in PVC con diametro esterno di 125mm e uno spessore di 1,8mm.



2. DIMENSIONI DI RIFERIMENTO

Lunghezza	cm	75>200
Diametro esterno	mm	125
Spessore	mm	1.8 / 2.0

3. IMBALLAGGIO E TRASPORTO

Codice prodotto	-	EELTUBOXXX
-----------------	---	------------

Scheda tecnica LISTELLO

1. DESCRIZIONE

Listello in polistirolo per la chiusura laterale dello spazio rimanente tra cassero e muro.



2. DIMENSIONI DI RIFERIMENTO

Lunghezza	cm	100
Larghezza	cm	10
Spessore	cm	8

3. IMBALLAGGIO E TRASPORTO

Codice prodotto	-	EELIST0100
-----------------	---	------------