

Scheda tecnica NUOVO NAUTILUS 16

1. DESCRIZIONE

Cassaforma in PP riciclato per la realizzazione di solai bidirezionali ad intradosso piano alleggeriti e grandi luci.



2. CARATTERISTICHE TECNICHE

Materiale	-	Polipropilene riciclato (PP) 97-99%
	-	Additivi 1-3%
Percentuale di materiale riciclato	%	100
Colore	-	Nero
Dimensioni *	cm	52x52x H16
Peso	kg	1.20 (± 10%)
Altezza piedino	cm	0-4-5-6-7-8-9-10
Altezza distanziatori superiori	cm	0.8
Volume cassero *	m ³ /pz	0.033
Tempo di posa (solo plastica)**	m ² /h/operaio	35
Pedonabilità a secco	daN	190
Resistenza al fuoco***	-	REI 180
Luogo di produzione	-	Italia

* in considerazione del materiale riciclato le misure devono essere considerate con una tolleranza del ± 1,5%

** i tempi di posa del solaio completo sono soggetti a notevoli variazioni in funzione della quantità di armatura e alle condizioni di lavoro degli addetti.

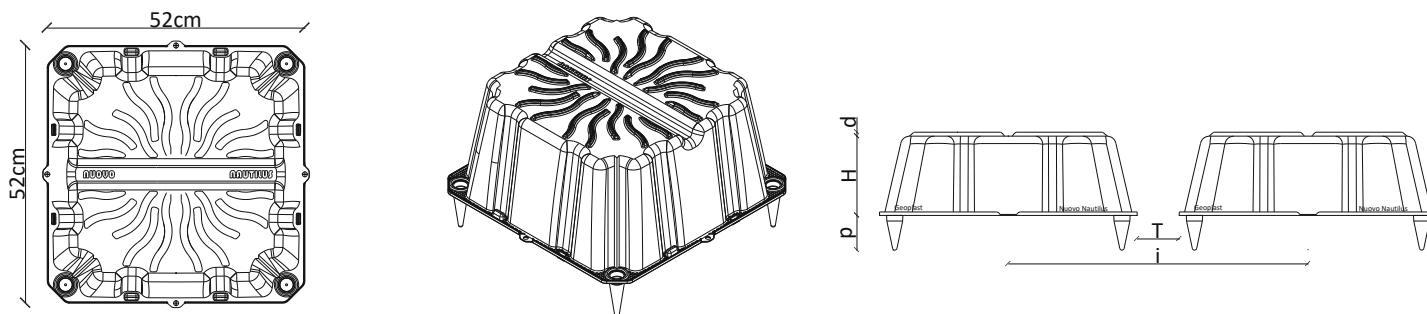
*** valore riferito alla norma UNI EN 1365-2 2002 e 1363 2012 eseguito su provino standard di dimensioni 2.98 x 7.33 m, spessore 28 cm e sottoposto a momento ultimo sollecitante di almeno REI 180' con minimo 30mm di copri ferro (EOTA).

3. TABELLA CONSUMI DI CALCESTRUZZO

Piedini p	Distanziatore d	Travetto T	Interasse i	Incidenza casseri	Consumo cls raso cassero	Volume cassero	Risparmio cls raso cassero*
[cm]	[cm]	[cm]	[cm]	[pz/m ²]	[m ³ /m ²]	[m ³]	[m ³ /m ²]
0-4-5-6-7-8-9-10	0,8	12	64	2,44	0.079	0,033	0,081
0-4-5-6-7-8-9-10	0,8	14	66	2,30	0.084	0,033	0,076
0-4-5-6-7-8-9-10	0,8	16	68	2,16	0.089	0,033	0,071
0-4-5-6-7-8-9-10	0,8	18	70	2,16	0.093	0,033	0,067
0-4-5-6-7-8-9-10	0,8	20	72	1,93	0.096	0,033	0,064

* a questo risparmio va aggiunto anche quello relativo al peso inferiore dell'edificio, dovuto ad elementi strutturali e fondazioni più snelle.

4. DISEGNI TECNICI



5. SUPPORTO TECNICO

L'Ufficio Tecnico di Geoplast è a disposizione di architetti ed ingegneri per offrire l'assistenza necessaria durante l'implementazione di un progetto, dalle analisi strutturali fino ai disegni tecnici.

- **ANALISI DI FATTIBILITÀ:** Analisi tecnica del progetto, scelta del prodotto più idoneo, predimensionamento della struttura, stima della quantità di materiali.
- **PROGETTAZIONE PRELIMINARE:** Analisi statica e preparazione della documentazione che attesta l'attendibilità delle performance del sistema proposto.
- **PROGETTAZIONE ESECUTIVA E ASSISTENZA IN CANTIERE:** Supporto di progettisti specializzati. Un'analisi approfondita con schemi di installazione e/o l'assistenza in cantiere può essere fornita su richiesta.

6. IMBALLAGGIO E TRASPORTO

Codice prodotto	-	ENAUTSN16XX
Composizione codice	-	1 cassero NUOVO NAUTILUS con piedini integrati, 2 distanziatori laterali 10-20cm
Altezze piedini	cm	0-4-5-6-7-8-9-10
Dim. Imballo	cm	110 x 120 x H250
Tipologia imballo	-	Impilato e avvolto in film plastico su pallet
Quantità per bancale	pz	400
Peso lordo collo*	kg	497

* il peso può variare del ($\pm 10\%$)