

Scheda tecnica NAUTILUS CAP

1. DESCRIZIONE

Tappo di chiusura, NAUTILUS CAP, per NUOVO NAUTILUS EVO.



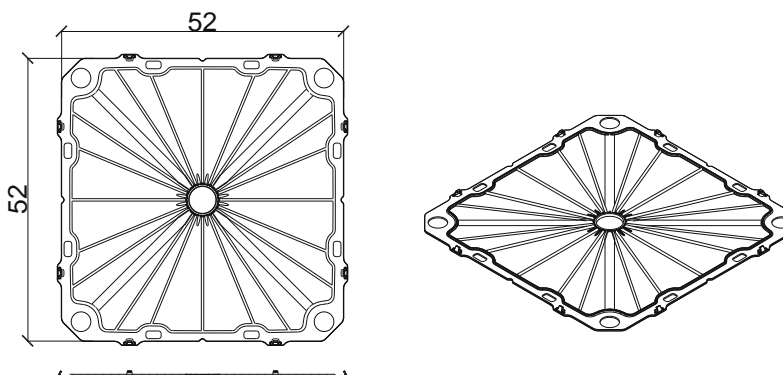
2. CARATTERISTICHE TECNICHE

Materiale	-	Polipropilene riciclato (PP) 97-99%
		Additivi 1-3%
Dimensioni	cm	52 x 52 x 0.40
Peso	kg	0.49
Luogo di produzione	-	Italia

3. IMBALLAGGIO E TRASPORTO

Codice prodotto	-	ENAUTAP0000
Dim. imballo	cm	110 x 110 x H110
Quantità per bancale	pz	800
Peso pallet (con bancale)	kg	409

4. DISEGNI TECNICI



*Accessorio non incluso nella fornitura standard