

Scheda tecnica Matrix

1. DESCRIZIONE

Cassaforma modulare in materiale plastico riciclato per pavimentazioni sopraelevate.



2. CARATTERISTICHE TECNICHE

Materiale *	-	Polipropilene rigenerato – Tipo GRAPLENE
Colore	-	Nero
Dimensioni cassero	cm	58 x 58 x H9
Dimensioni griglia	cm	58 x 58 x H6
Peso cassero / griglia	kg	1,62 (± 15%) / 0,21 (± 15%)
Consumo cls a raso del cassero **	m ³ /m ²	0,018
Passaggio impianti	mm	1x Ø400mm x 60mm / 2x Ø300mm x 50mm
Tempo di posa	m ² /h/operaio	50
Luogo di produzione	-	Italia

* in considerazione del materiale riciclato le misure devono essere considerate con una tolleranza del ± 1,5%

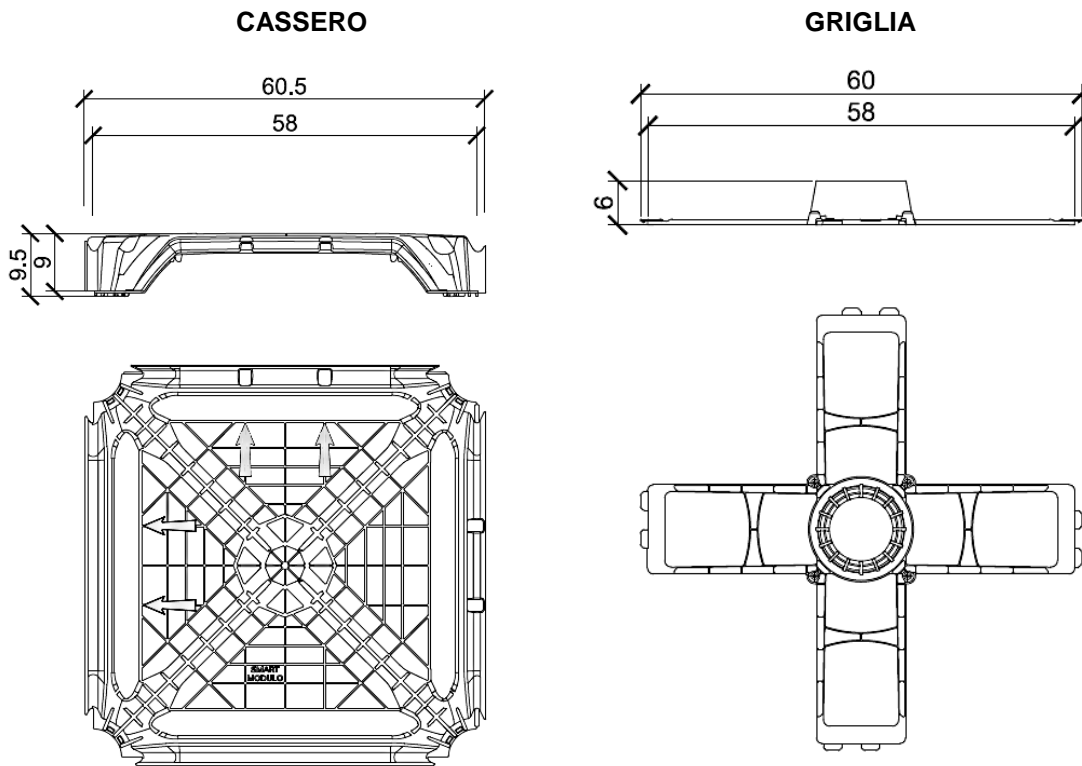
** Il volume è soggetto a variazioni in base alle condizioni di getto e alle tolleranze del materiale

3. TABELLA DI CARICO

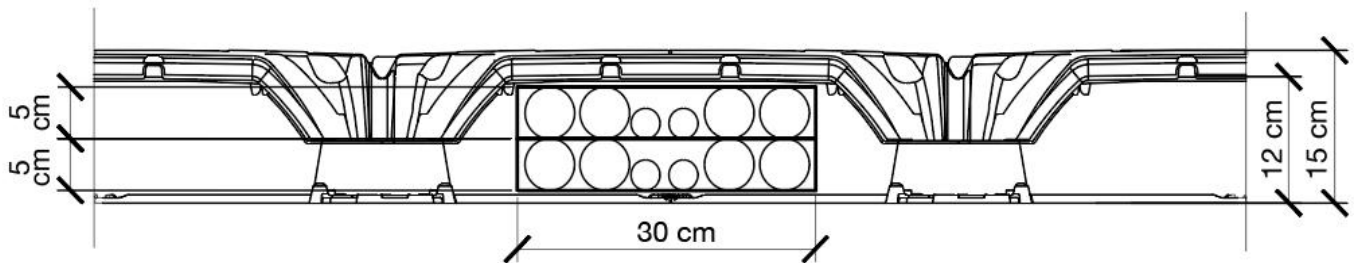
CARICO (Kg/m ²)	SPESSORE SOLETTA (cm)	ARMATURA (mm)
500	4	Ø6 / 20x20
1.000	5	Ø6 / 20x20
2.500	7	Ø8 / 20x20
5.000	8	Ø10 / 20x20
10.000	10	Ø12 / 20x20
>10.000	Da valutare caso per caso interpellando l'ufficio tecnico Geoplast	

* È onere del progettista valutare che il piano di posa sia in grado di garantire le pressioni indicate.

4. DISEGNI TECNICI



Vista in sezione - Passaggio impianti



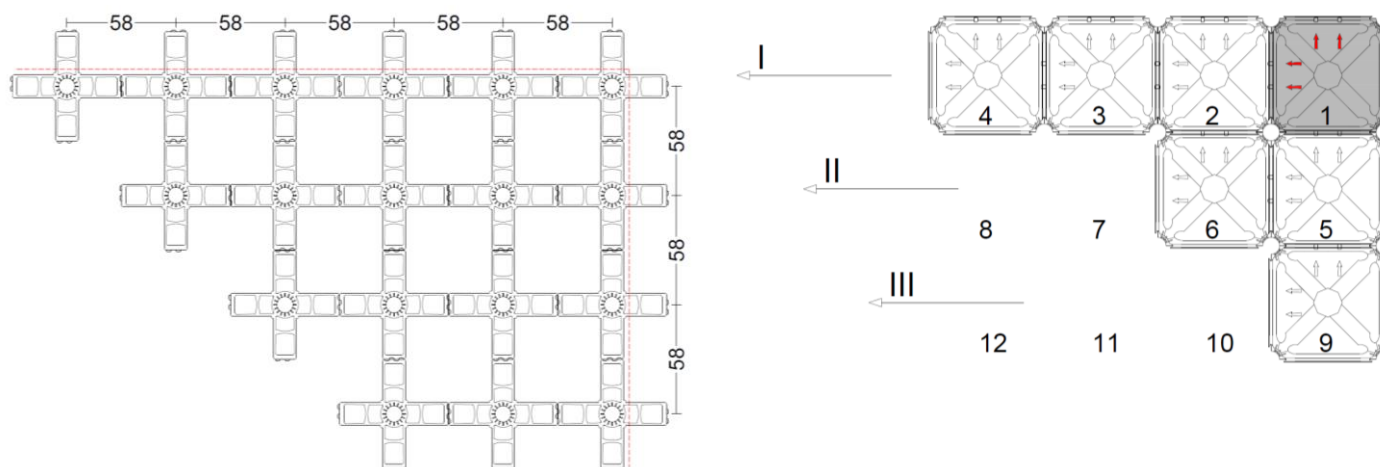
Passaggio impianti	N°	Dimensioni
	1	Ø 40cm x 6cm
	2	Ø 30cm x 5cm

5. MODALITÀ DI POSA

MATRIX viene posato sulla platea direttamente dopo la rimozione di eventuali detriti.

L'installazione di MATRIX viene effettuata in 2 fasi:

1. Disporre tutte le griglie sulla superficie, assicurandosi che siano agganciate correttamente.
2. Posizionare i casseri da destra verso sinistra e dall'alto verso il basso, mantenendo sempre le frecce stampate verso l'alto. È indispensabile verificare che i piedini si incastrino correttamente.



6. IMBALLAGGIO E TRASPORTO

		CASSERO	GRIGLIA
Codice prodotto	-	EMATRIX5858	EBASMAT5858
Imballo	cm	122 x 122 x H253	100 x 140 x H253
Pezzi per pallet	pcs	312	1135
Tipo di imballo	-	Impilato e avvolto con film plastico in bancali	Impilato e avvolto con film plastico in bancali
Peso lordo bancale	kg	520	260